

PERFORMANCE
MADE
SMARTER

Руководство по модулю 7501

Полевой температурный преобразователь с поддержкой протокола HART



ИЗМЕРЕНИЕ ТЕМПЕРАТУРЫ | ИСКРОБЕЗОПАСНЫЕ ИНТЕРФЕЙСЫ | ИНТЕРФЕЙСЫ СВЯЗИ | МУЛЬТИФУНКЦИОНАЛЬНЫЕ | РАЗВЯЗКА | ДИСПЛЕЙ

№ 7501V107-RU
Серийного №: 170807001-170816075

PR
electronics

6 основных линеек продукции

Для любой задачи, для любой потребности

Превосходны по отдельности, не имеют себе равных в комбинации

Благодаря нашим инновационным, защищенным патентами технологиям обработка сигналов становится эффективнее и проще. Ассортимент нашей продукции охватывает шесть направлений, в рамках которых мы предлагаем обширную программу аналоговых и дискретных модулей для тысяч специализированных применений в области промышленной автоматике и автоматизации производства. Вся наша продукция соответствует требованиям самых высоких промышленных стандартов или превосходит их, обеспечивая надежность работы в самых сложных условиях эксплуатации. То, что наш заказчик может быть спокоен на этот счет, подкрепляется 5-летней гарантией на наши изделия.



Temperature

Наши измерительные преобразователи и датчики температуры способны обеспечивать высочайший уровень целостности сигнала от точки измерения до вашей системы управления. Сигналы температуры технологических процессов можно преобразовывать для аналоговой, цифровой или шинной организации связи, используя чрезвычайно надежное двухточечное решение с быстрым временем реакции, автоматической самокалибровкой, диагностикой сбоя датчика, малым дрейфом и отличной характеристикой ЭМС в любых условиях эксплуатации.



I.S. Interface

Мы обеспечиваем максимальную надежность сигналов, проверяя нашу продукцию на соответствие самым высоким стандартам безопасности. Наша приверженность инновациям позволила нам стать пионерами новаторских решений в разработке искробезопасных интерфейсов с сертификатами SIL 2 Full Assessment, эффективных и экономичных. Мы предлагаем обширную программу аналоговых и цифровых барьеров искробезопасности для применений с видом взрывозащиты «Искробезопасная электрическая цепь». Эти модули оснащены мультифункциональными входами и выходами, обеспечивая применимость PR в качестве базовых модулей в различных полевых системах. Наши объединительные платы еще более упрощают масштабные монтажные схемы и обеспечивают бесшовную интеграцию со стандартными цифровыми системами кросс-коммутиации.



Communication

Мы поставляем умеренные по цене, простые в использовании, ориентированные на требования завтрашнего дня коммуникационные интерфейсы для связи с установленными PR-модулями. Съемный модуль 4501 Local Operator Interface (Интерфейс оператора на месте, LOI) позволяет на месте вести контроль параметров технологических процессов и конфигураций устройств, диагностику ошибок и сбоев, имитацию сигналов. Модель нового поколения 4511, наш Remote Operator Interface (Интерфейс удаленного оператора, ROI) способен на все это и еще на большее: он обеспечивает удаленную цифровую связь по протоколу Modbus/RTU, по-прежнему предоставляя аналоговые выходные сигналы для подстраховки. Используя 4511, можно еще более расширить возможности сетевого взаимодействия благодаря межсетевому PR-шлюзу, осуществляющему соединение через промышленную сеть Ethernet, беспроводное подключение через маршрутизатор Wi-Fi или непосредственный доступ к устройствам с помощью нашего приложения Portable Plant Supervisor (портативный диспетчер, PPS). Приложение PPS предлагается для платформ iOS, Android и Windows.



Multifunction

Мы предлагаем уникальный спектр единичных модулей, универсально пригодных для многочисленных применений, и легко развертываемых в качестве базового полевого оборудования. Имея такой модуль, пригодный для широкого спектра применений, можно сократить время на монтаж оборудования и обучение персонала, и значительно упростить логистику запасных частей на промышленной площадке. В конструкцию наших устройств заложены долговременная точность сигнала, низкое энергопотребление, помехоустойчивость и простота программирования.



Isolation

Наши компактные, быстрые, высококачественные устройства гальванической развязки серии 6 мм на базе микропроцессоров обеспечивают превосходные рабочие характеристики и устойчивость к ЭМП для специализированных применений, и при этом очень низкие общие эксплуатационные расходы. Их можно монтировать как вертикально, так и горизонтально встык, без воздушных зазоров между модулями.



Display

Наша линейка дисплеев характеризуется функциональной гибкостью и стабильностью. Наши дисплеи удовлетворяют практически любым требованиям к отображению сигналов технологических процессов, модули оснащены универсальными входами и универсальными блоками питания. Они осуществляют измерения технологических параметров процессов любой отрасли в реальном масштабе времени, предоставляя удобное и надежное отображение информации даже в самых сложных рабочих условиях.

Полевой температурный преобразователь с поддержкой протокола HART 7501

Содержание

Предупреждение.....	4
Схемы применения.....	5
Заказ.....	6
Дополнительное оборудование.....	6
Технические данные.....	6
Принципиальная схема.....	9
Маркировка.....	9
Осторожно!.....	9
Класс защиты.....	14
Сборка и разборка.....	15
Схемы подключения.....	20
Оптические кнопки.....	21
Пользование оптическими кнопками.....	21
Дисплей.....	21
Индикация статуса устройства и датчика.....	24
Меню Дисплей.....	25
Дисплей.....	28
Тэги (Обозначения устройств).....	28
Калибровка.....	29
Имитация.....	30
Датчик.....	31
HART.....	31
Пароль.....	32
Язык.....	32
Версия HART.....	32
Обзор вспомогательных текстов.....	33
Программирование.....	37
Смена версии протокола HART.....	38
ATEX Installation Drawing.....	40
Модернизация / Совместимость с оборудованием предыдущих типов.....	40
Установка ATEX.....	42
IECEX Installation Drawing.....	48
FM Installation Drawing.....	54
CSA Installation Drawing.....	59
Desenho de instalação INMETRO.....	62
История документа.....	68

Предупреждение



Подсоединение модуля разрешено только техперсоналу, ознакомленному с терминологией, требованиями безопасности и инструкциями Руководства, и следующему им.

При сомнениях относительно правильного обращения с устройством обращайтесь к региональному представителю или непосредственно в PR electronics A/S.

Монтаж и подсоединение модуля должны производиться в соответствии с действующими требованиями к электромонтажу.

Ремонт модуля и замену предохранителей может производить только изготовитель, PR electronics A/S.

Не снимайте крышку, закрывающую контакты датчика, во взрывоопасной атмосфере, если на этих контактах имеется напряжение.

Для соблюдения требований взрывобезопасности необходимо, чтобы крышка, закрывающая контакты датчика, была полностью закрыта.

При установке в условиях воздействия вибраций высокого уровня, преобразователю может потребоваться дополнительная опорная конструкция.

При установке в опасной зоне необходимо чрезвычайно точно следовать соответствующей монтажной схеме.

Не допускайте образования искр при механическом доступе к прибору и периферийным устройствам во взрывоопасной зоне.

Полевой температурный преобразователь с поддержкой протокола HART - 7501

- Входы термометров сопротивления RTD, термопар, сопротивления, биполярный вход мВ и аналоговый выход
- Локальный пульт управления (ЛПУ/ЛОИ) высокого разрешения с тремя оптическими кнопками
- Красная или белая подсветка по выбору
- Ex d взрывонепроницаемый / невоспламеняющийся корпус из алюминия или нержавеющей стали 316
- Поддержка HART 7 и совместимость с HART 5

Дисплей высокого разрешения

- Монтажные положения/поворот 0, 90, 180 и 270 градусов.
- Режимы: мониторинг, программирование и диагностика.
- Разветвленная диагностика с мигающей красной или белой подсветкой
- Поддержка 7 языков.

Локальный пульт управления (ЛПУ/ЛОИ)

- 3 оптические кнопки: вверх, вниз и ввод.
- Динамическая адаптивность к износу и накоплению загрязнений.
- Устойчивость к помехам от окружающих источников освещения.
- Возможно пользование как в перчатках, так и без них.

Программирование конфигурации

- С ЛПУ с помощью пошагового PR-меню.
- С помощью PReset и модема HART.
- С ручного терминала, из цифровой системы кросс-коммутации или АСУ по HART.

Установка / монтаж

- Для установки в зоне 0, 1, 2 и зоне 20, 21, 22 и в установках Class I, Division 1 и 2.
- А0 квалифицировано для SIL 2-применений.
- Монтаж на кронштейне для подвески труб 1,5"-2" или на стене / перегородке.

Области применения

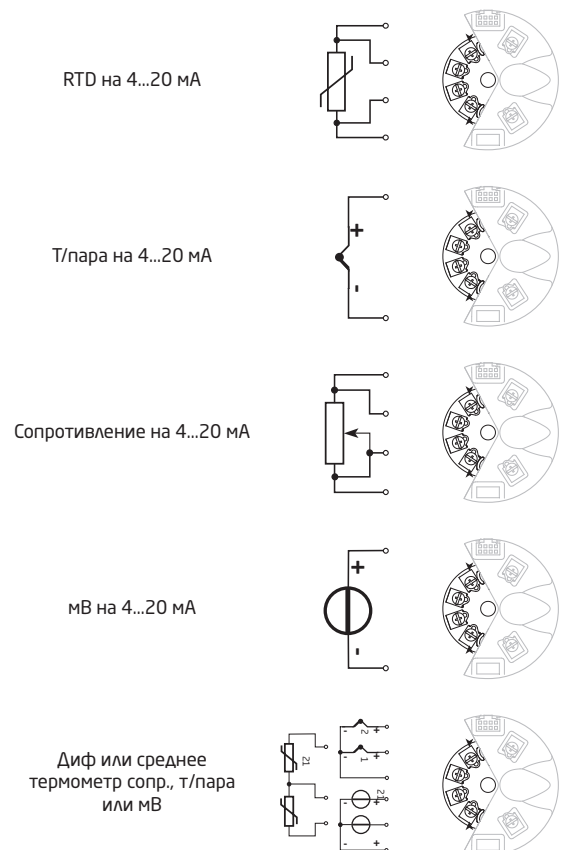
- Линеаризация температуры, измеренной термопарой и терморезисторами, например Pt100 и Ni100.
- Коммуникация по протоколу HART и аналоговому интерфейсу 4...20 мА с выходом PV для значения, разности значений или усредненного значения измеренной температуры от до двух датчиков ввода: термометров сопротивления или термопар.
- Преобразование изменения линейного сопротивления в стандартный аналоговый токовый сигнал, напр. от клапанов или омических уровнемеров.
- Усиление биполярного mV-сигнала до стандартного токового сигнала 4...20 мА.
- Подключение до 63 преобразователей через HART 7 в многоточечной схеме связи.

Техническая характеристика

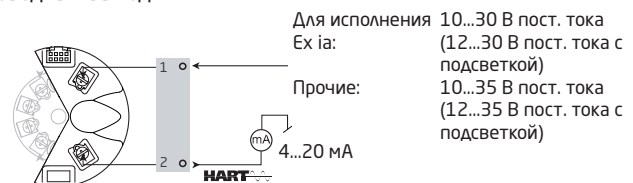
- Соответствует рекомендациям NAMUR NE43 и NE89.
- Версию протокола HART можно изменять между HART 5 и HART 7 в настройках пользователя.

Схемы применения

Входные сигналы:



2-проводный выход и HART:



Заказ

Тип	Корпус	Локальный пульт управления			Уплотнительное кольцо	Резьбовое соединение кабелепровода (D1, D2 & D3)	Резьбовое соединение кабелепровода	Первичный преобразователь	Сертификация	Цвет крышки						
		Оптические кнопки	Дисплей													
7501	Сплав Al с низким % Cu (AL)	Нет	Нет	:1	от -40 до +85°C	:A	M20x1,5	:1	Эпоксид	:A	Да	:1	Общего назначения	:1	Красный	:-
		Нет	Да	:2	кремнекаучук		6Н		Эпоксид + поли-уретан	:B	Нет (входит в присоединительный комплект)	:2	Опасная зона	:2	Серый	:GY
		Да	Да	:3	от -20 до +85°C	:B	½ NPT мод.	:2								
					Синтетический каучук											
7501	Нерж. сталь 316 (RF)	Нет	Да	:2	от -40 до +85°C	:A	M20x1,5	:1	Нет	:N	Да	:1	Общего назначения	:1	Сталь	:-
		Да	Да	:3	кремнекаучук		6Н				Нет (входит в присоединительный комплект)	:2	Опасная зона	:2		
					от -20 до +85°C	:B	½ NPT мод.	:2								
					Синтетический каучук											

Пример: 7501A3B1A12

Дополнительное оборудование

- 8550 = 7501 заглушка M20 с текстом, для алюм. корпуса, с силиконовым уплотнительным кольцом
 8550-F = 7501 заглушка M20 с текстом, для алюм. корпуса, с уплотнительным кольцом из фтор-каучука (СКФ/ФКМ)
 8550-S = 7501 заглушка M20 с текстом, для корпуса из нерж. стали, с силиконовым уплотнительным кольцом
 8550-SF = 7501 заглушка M20 с текстом, для корпуса из нерж. стали, с уплотнительным кольцом из фтор-каучука (СКФ/ФКМ)
 8551 = Заглушка 7501 NPT, для алюм. корпуса
 8551-S = Заглушка 7501 NPT, для корпуса из нерж. стали
 8552 = Кронштейн для труб P5-B-N (1½"-2")
 1117 = Сертификат: калибровки по 5 точкам

Технические данные

Условия эксплуатации

Диапазон рабочих температур среды

с силиконовым уплотнительным кольцом от -40°C до +85°C

с уплотнительным кольцом из фторэластомера от -20°C до +85°C

Характеристики ЖКИ снижены при температ

урах ниже -20°C и выше +70°C

Температура хранения -40°C...+85°C

Температура калибровки 20...28°C

Отн. влажность воздуха 0...100% (конденс.)

Класс защиты IP54 / IP66 / IP68 / тип 4X

Конструкционные параметры

Размеры Ø 110 мм

Размеры (ВхШхГ), алюминий / нерж. сталь 109,3 x 145 x 126 мм / 107,4 x 145 x 124 мм

Вес прикл., алюминий / нерж. сталь 1,3 / 2,8 кг

сечение провода 0,13...1,5 мм² / AWG 26...16 многожильный

Момент затяжки винта клеммы 0,4 Нм

Вибрация IEC 60068-2-6

2...25 Гц: ±1,6 мм

25...100 Гц: ±4 г

Дисплей

Разрешение дисплея 96 x 64

Количество разрядов индикации 5

Время реакции, кнопка - дисплей < 150 мс

Задняя подсветка По выбору ВКЛ / ОТКЛ

Цвет подсветки По выбору белый или красный

Индикация сбоя По выбору белое или красное мигание

Общие электрические параметры

Напряжение питания, пост. ток:

Ex ia, intrinsically safe 10...30 В пост. тока
 (12...30 В пост. тока с подсветкой)

Прочее 10...35 пост. тока
 (12...35 VDC с подсветкой)

Изоляция, напряжение тестовое/рабочее 1,5 кВ ~ / 50 В ~
 Отношение сигнал / шум > 60 дБ
 Интерфейс обмена данными HART
 Время пуска (преобразователь - дисплей) Макс. 5 с
 Время реакции (программируемое) 1...60 с
 Долговременная стабильность 0,1% диап. / год
 Точность, большее из общих и базовых значений:

Общие значения		
Тип входа	Абс. погрешность	Температурный коэффициент
Все	$\leq \pm 0,05\%$ от диап.	$\leq \pm 0,005\%$ от диап. / °C

Базовые значения		
Тип входа	Основная погрешность	Температурный коэффициент
Pt50 - Pt1000	$\leq \pm 0,1^\circ\text{C}$	$\leq \pm 0,005^\circ\text{C}/^\circ\text{C}$
Ni50 - Ni1000	$\leq \pm 0,2^\circ\text{C}$	$\leq \pm 0,005^\circ\text{C}/^\circ\text{C}$
Лин. R	$\leq \pm 0,1 \Omega$	$\leq \pm 5 \text{ м}\Omega / ^\circ\text{C}$
Volt	$\leq \pm 10 \mu\text{V}$	$\leq \pm 0,5 \mu\text{V} / ^\circ\text{C}$
Тип т/пары: E, J, K, L, N, T, U	$\leq \pm 0,5^\circ\text{C}$	$\leq \pm 0,025^\circ\text{C} / ^\circ\text{C}$
Тип т/пары: B ¹ , Lr, R, S, W3, W5	$\leq \pm 1^\circ\text{C}$	$\leq \pm 0,1^\circ\text{C} / ^\circ\text{C}$
Тип т/пары: B ²	$\leq \pm 3^\circ\text{C}$	$\leq \pm 0,3^\circ\text{C} / ^\circ\text{C}$
Тип т/пары: B ³	$\leq \pm 8^\circ\text{C}$	$\leq \pm 0,8^\circ\text{C} / ^\circ\text{C}$
Тип т/пары: B ⁴	не определено	не определено

Т/пара B¹ пределы точности > 400°C
 Т/пара B² пределы точности > 160°C < 400°C
 Т/пара B³ пределы точности > 85°C < 160°C
 Т/пара B⁴ пределы точности < 85°C

Компенсация холодного спая т/пары < $\pm 1,0^\circ\text{C}$

Макс. смещение вх. сигнала 50% выбранного макс. значения

Зависимость помехоустойчивости по ЭМС	< $\pm 0,1\%$ диап./перекрытия
Улучшенная помехоустойчивость по ЭМС:	
NAMUR NE 21, исп. импульсным напр. уровня А	< $\pm 1\%$ от диап.

Характеристики входов

Вход для термометра сопротивления (RTD) типов

Pt50, Pt100, Pt200, Pt500, Pt1000, Ni50, Ni100, Ni120, Ni1000

Тип RTD	Мин. значение	Макс. значение	Мин. диап. (перекрытие)	Стандарт
Pt100	-200°C	+850°C	10°C	IEC 60751
Ni100	-60°C	+250°C	10°C	DIN 43760
Лин. R	0 Ω	7000 Ω	25 Ω	-----

Сопротивление кабеля на жилу (макс.) 5 Ω

(возможно до 50 Ω на проводник, но с ухудшением точности измерения)

Ток датчика Номин. 0,2 мА

Вход термопары, типы

Тип	Мин. температура	Макс. температура	Мин. диап. (перекрытие)	Стандарт
B	0°C	+1820°C	100°C	IEC584
E	-100°C	+1000°C	50°C	IEC584
J	-100°C	+1200°C	50°C	IEC584
K	-180°C	+1372°C	50°C	IEC584
L	-200°C	+900°C	50°C	DIN 43710
LR	-200°C	+800°C	50°C	GOST 3044-84
N	-180°C	+1300°C	50°C	IEC584
R	-50°C	+1760°C	100°C	IEC584
S	-50°C	+1760°C	100°C	IEC584
T	-200°C	+400°C	50°C	IEC584
U	-200°C	+600°C	50°C	DIN 43710
W3	0°C	+2300°C	100°C	ASTM E988-90
W5	0°C	+2300°C	100°C	ASTM E988-90

Компенсация холодного спая (КХС, СJC):

Непрерывная, внутренняя или внешняя через сенсор Pt100 или Ni100

Вход мВ

Диапазон входного напряжения -800...+800 мВ

Мин. перекрытие (диап.) 2,5 мВ

Входное сопротивление. 10 МΩ

Характеристики выходов

Диапазон сигнала 4...20 мА

Мин. диапазон сигнала 16 мА

Время обновления дисплея 440 мс

Сопротивление нагрузки $\leq (V_{нагрузки} - 10) / 0,023 [\Omega]$
с подсветкой. $\leq (V_{нагрузки} - 12) / 0,023 [\Omega]$

Обнаружение сбоя датчика, прогр. 3,5...23 мА

(обнаружение ошибки короткозамкнутого датчика игнорируется на входе термопары и мВ)

NAMUR NE43 Выше 23 мА

NAMUR NE43 Ниже. 3,5 мА

Версии HART. HART 7 и HART 5

Одобрение для применения на судах и платформах

Свидетельство о типовом одобрении в соотв. с процедурой

взаимного признания ЕС RO MRA0000009

Ех сертификация

ATEX 2014/34/EU. DEKRA 15 ATEX 0058 X

IECEx. IECEx DEK 15.0039 X

cFMus FM16US0009X / FM16CA0010X

cCSAus. 70024231

INMETRO DEKRA 15.0014 X

NEPSI GYJ15.1336X, GYJ15.1337X и
GYJ15.1338X

EAC Ex TR-CU 012/2011. RU C-DK.GB08.V.01316

Выполняет директивные требования:

EMC. 2014/30/EU

RoHS. 2011/65/EU

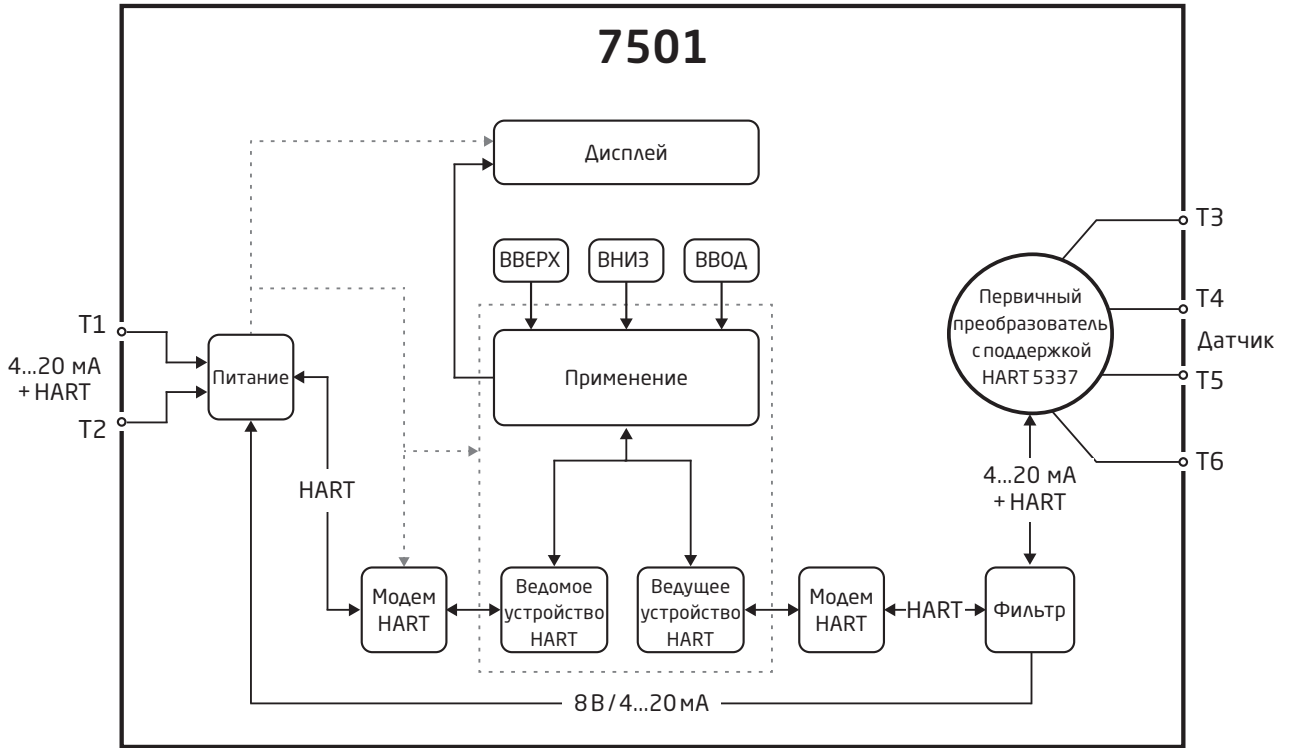
EAC. TR-CU 020/2011

Функциональная безопасность:

Оценка оборудования: модуль сертифицирован для использования в системах SIL 2

FMEDA report - www.prelectronics.com

Принципиальная схема



Маркировка

PR electronics, Lerbakken 10, 8410 Roende, Denmark
 pr@prelectronics.com MODEL : 7501xxxxxxx
 www.prelectronics.com SERIAL : 150812060
 Phone +45 8637 2677 TAG :

Read manual/Lisez le manuel/Leia o manual

Ex ia
 Ex ic
 Ex d
 Ex nA
 Ex tb

0344 Install : 7501QF01 7501QC01 7501QA01 7501QB01 7501QI01
 MRA0000009

For Canada, CL I GP A & CL I Zn 1, seal all conduits within 18" IP68/IP66 TYPE4X

При установке данного продукта в качестве барьера взрывозащиты Ex ia, ic, d, nA или tb, отметьте тип установки на верхней этикетке в соответствующем поле, используя ударно-точечный маркератор.

Осторожно!

Диапазон температур окружающей среды зависит от температуры воспламенения смеси, степени защиты и свойств уплотнительных материалов, см. монтажно-установочный чертеж.

Конструкционные параметры



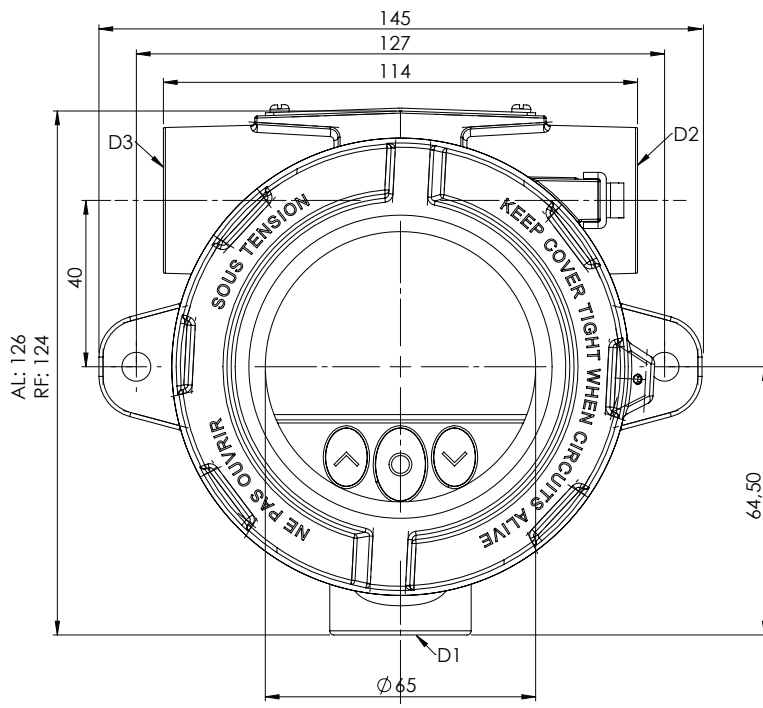
Будьте внимательны и осторожны, навинчивая или отвинчивая крышку контактов. На резьбовой поверхности не должно быть песчинок, частиц или иных загрязнений, которые способны вызвать заедание или повреждение резьбы.

! Не применяйте силу при закручивании крышки!

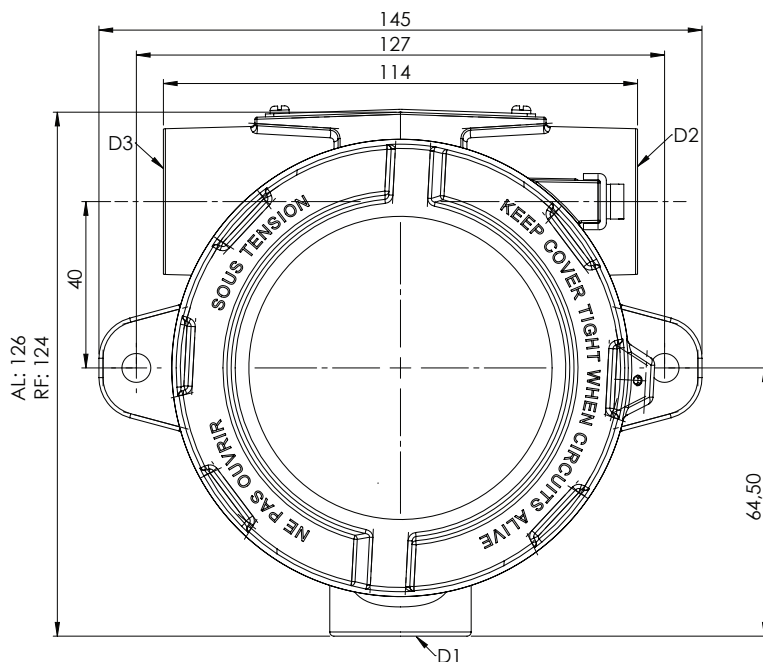
При необходимости открыть крышку контактов после работы в условиях максимальной температуры, обратите внимание: крышка может не поддаваться, когда вы пытаетесь открутить ее рукой. В этом случае придерживайте крышку рукой, оказывая некоторое нажатие, и осторожно постукивайте по крышке резиновым молотком.

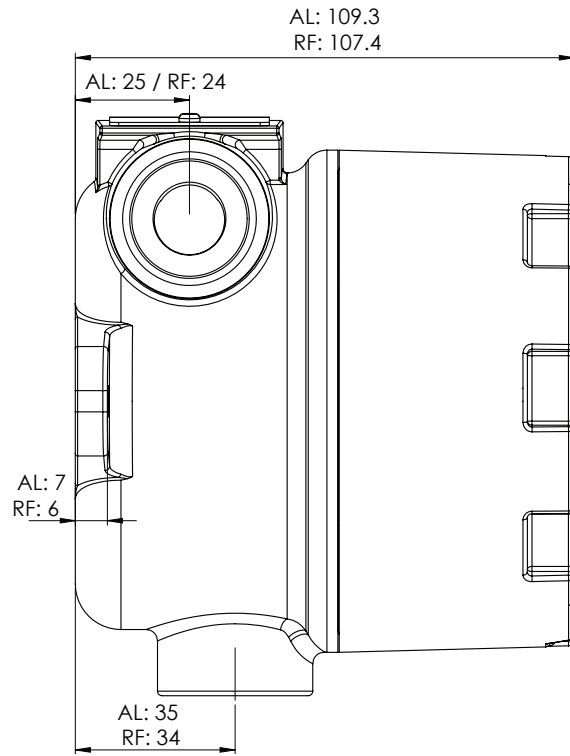
Все размеры ниже даны в мм. AL = исполнение из алюминия RF = исполнение из нерж. стали

Вид спереди - с кнопками и дисплеем



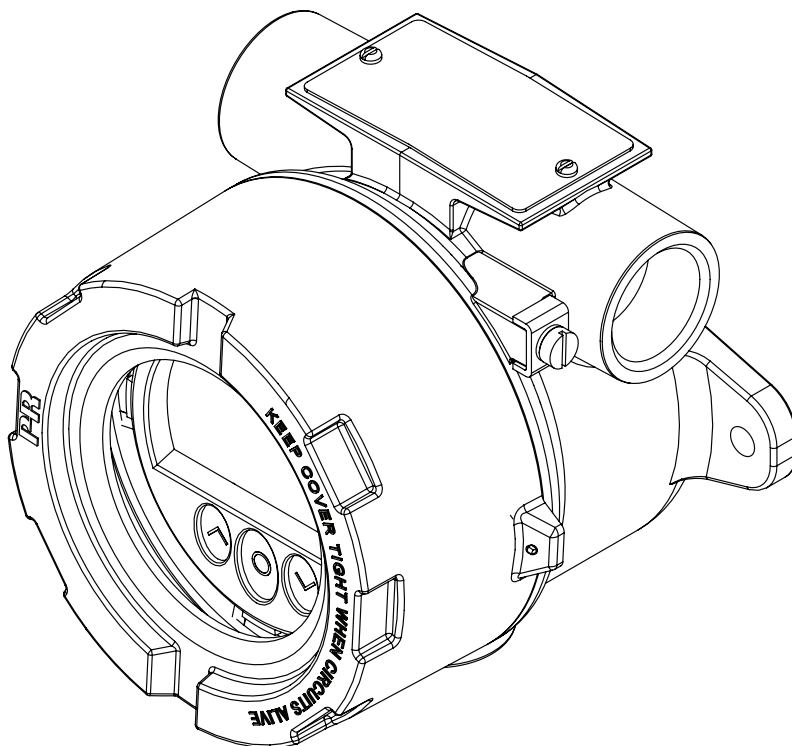
Вид спереди - без кнопок или дисплея



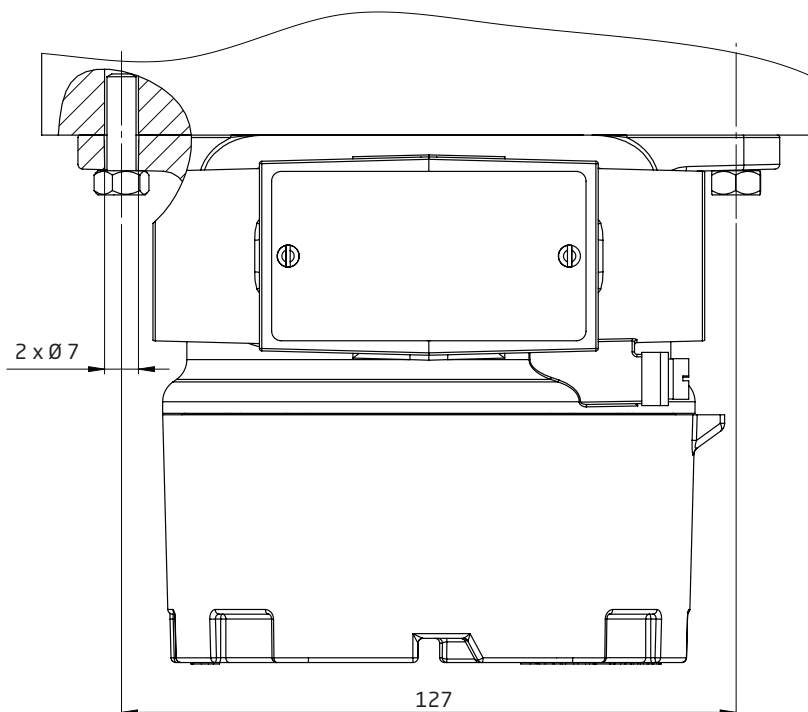


Установка / монтаж

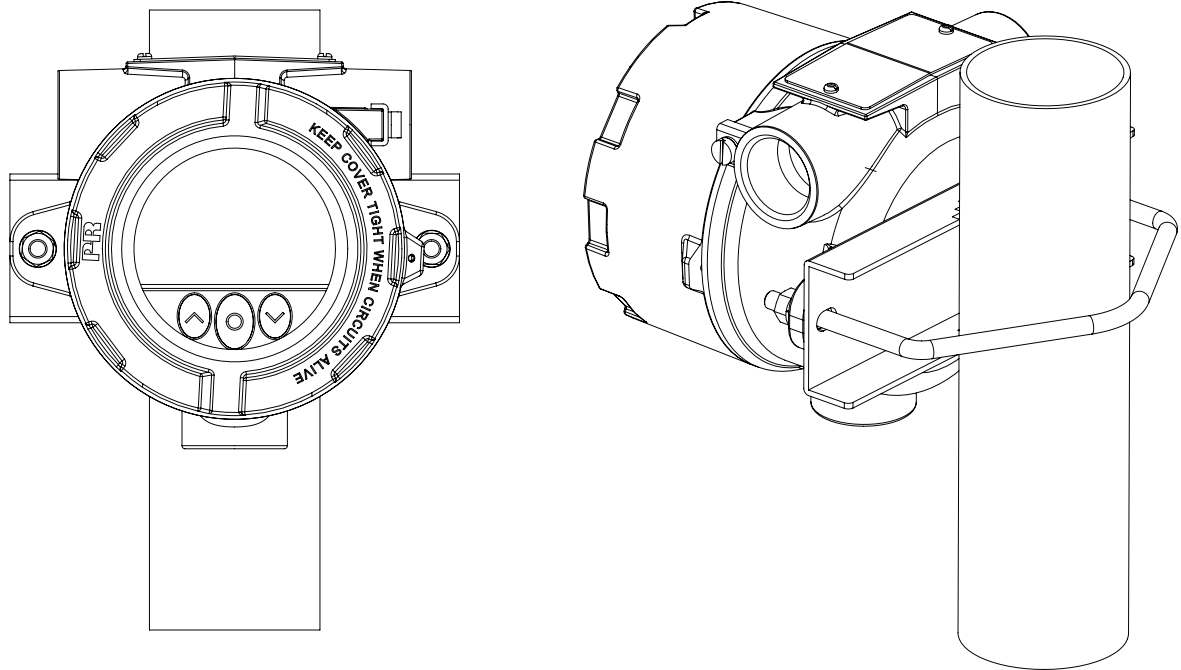
Установка на стену - вид сбоку



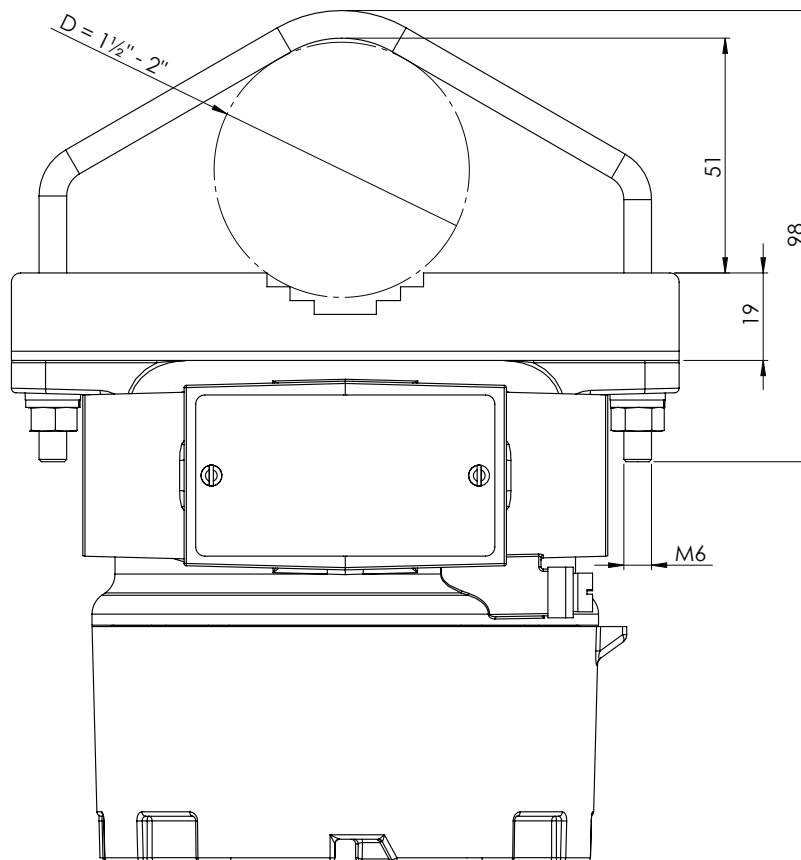
Установка на стену - вид сверху



Установка на трубопровод - вид спереди и сбоку



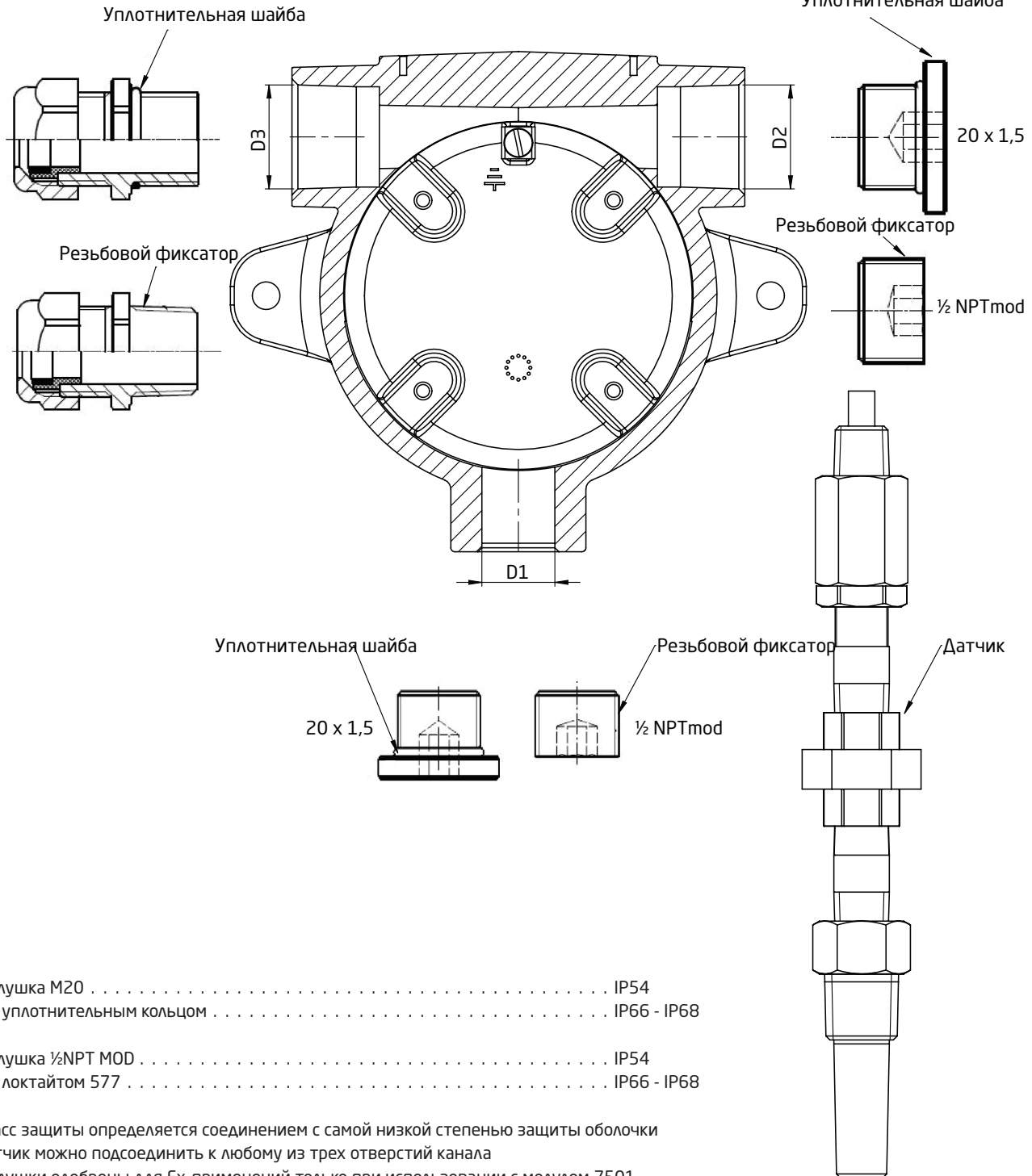
Установка на трубопровод - вид сверху



Класс защиты

Вводы кабелей

Заглушки



Заглушка M20	IP54
С уплотнительным кольцом	IP66 - IP68
Заглушка ½NPT MOD	IP54
С локтейтом 577	IP66 - IP68

Класс защиты определяется соединением с самой низкой степенью защиты оболочки
 Датчик можно подсоединить к любому из трех отверстий канала
 Заглушки одобрены для Ex-применений только при использовании с модулем 7501.

Зажимы заземления и защиты

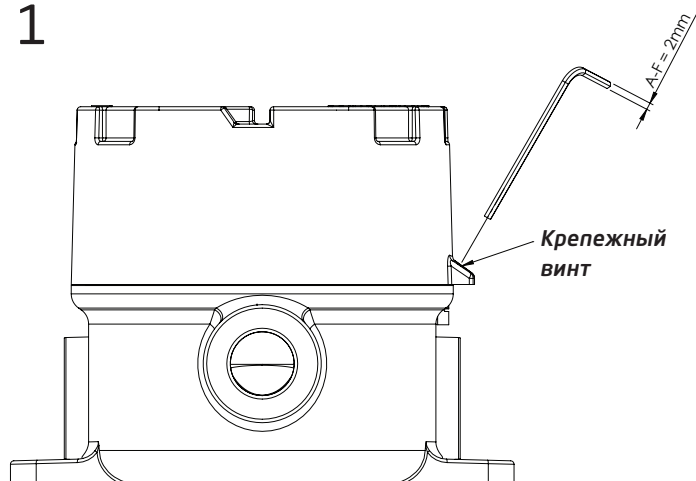
Место установки	Тип	Сечение кабеля [мм²]	
		Многожильный	Одножильный
В помещении	Зажим защиты	1,5	2,5
На улице	Зажим заземления	4,0	6,0

Сборка и разборка

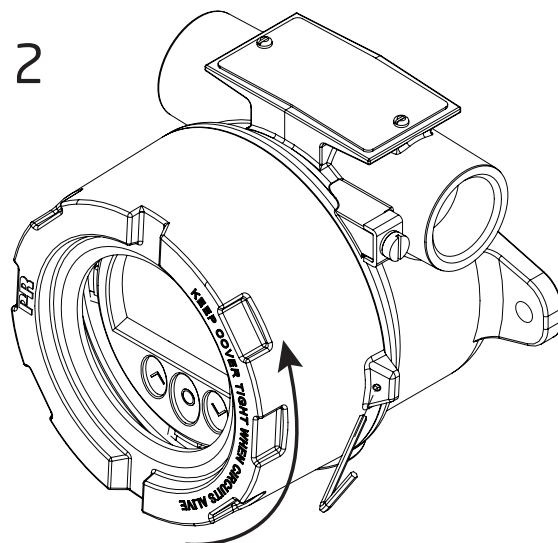
Чтобы подключить провода датчика к модулю 7501 или чтобы изменить ориентацию дисплея, корпус необходимо разобрать и извлечь из него внутреннее устройство.

!! Обесточьте устройство перед тем, как приступить к разборке.

1



2

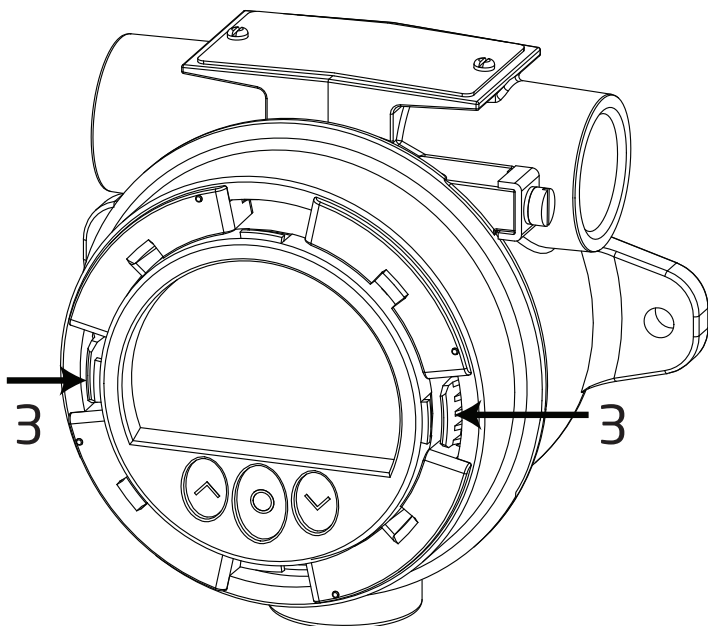


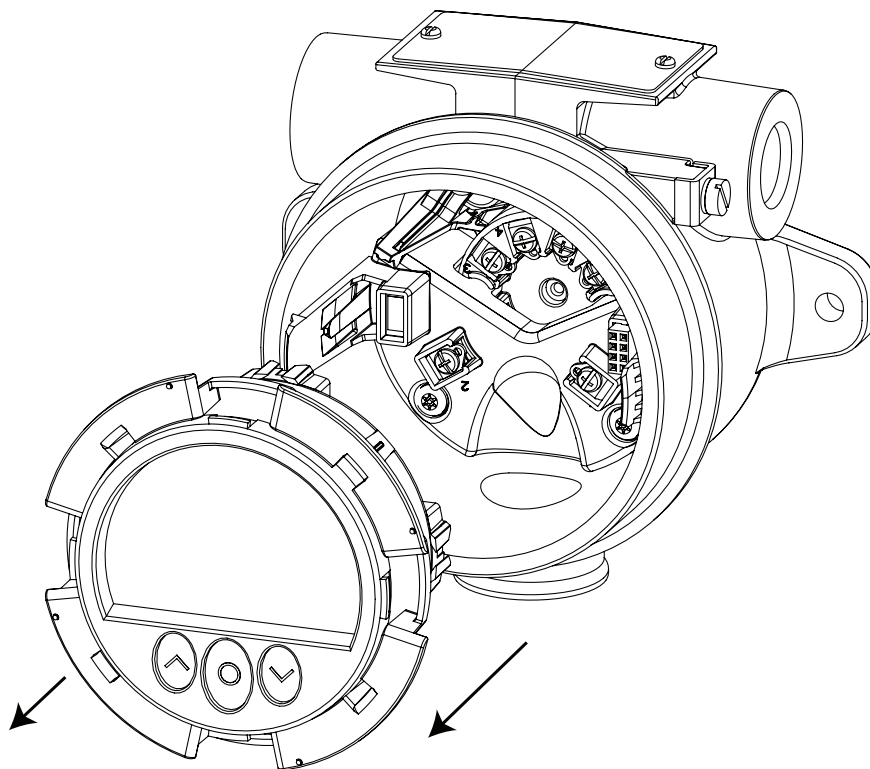
1. Ослабьте **крепежный винт** с помощью ключа-шестигранника с крестообразным шлицем 2 мм. Этот винт находится на верху корпуса.

2. Отвинтите **крышку корпуса**, поворачивая ее против часовой стрелки.

Шаги 3 и 4 применимы только при наличии на устройствах кнопок и дисплея.

3. Нажмите и удерживайте два зажима, расположенных слева и справа от **блока дисплея**.



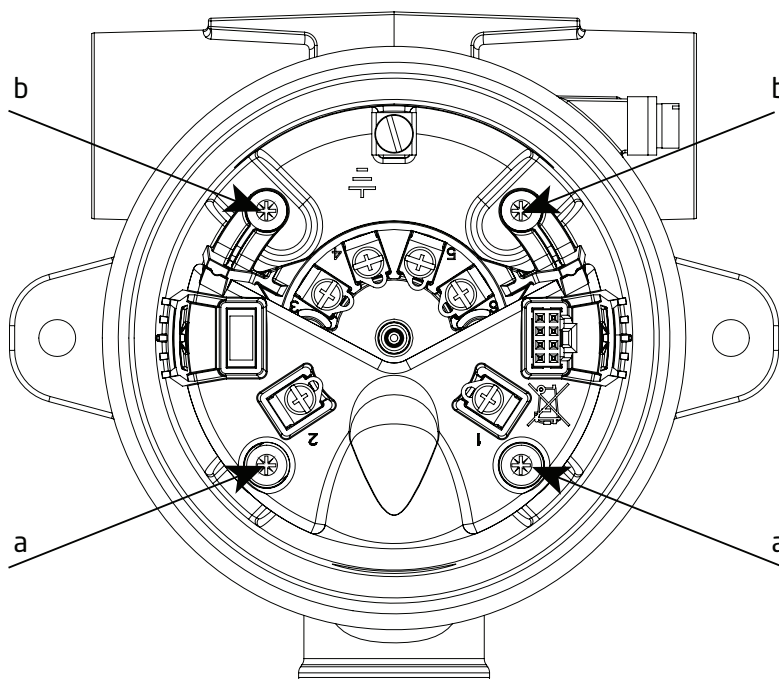


4. Удерживая зажимы, вытяните **блок дисплея** наружу полностью.

5. Теперь дисплей можно ступенчато поворачивать по 90 градусов за один прием, подбирая угол наилучшей видимости.

6. Для удобства присоединения кабелей датчиков рекомендуется извлечь преобразователь из корпуса (см. информацию о подключении датчиков к внутреннему 5337 в разделе Схемы присоединения).

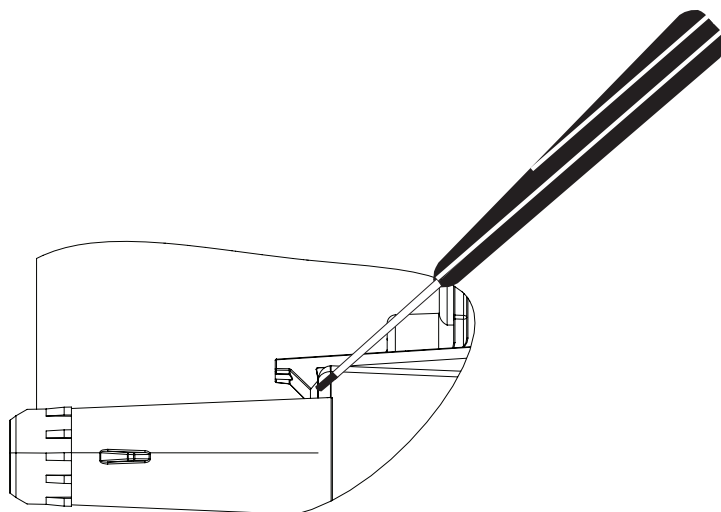
7. Отверните два винта (а), которыми соединительный кронштейн прикреплен к корпусу, с помощью отвертки Posidriv (штилиц PZ).



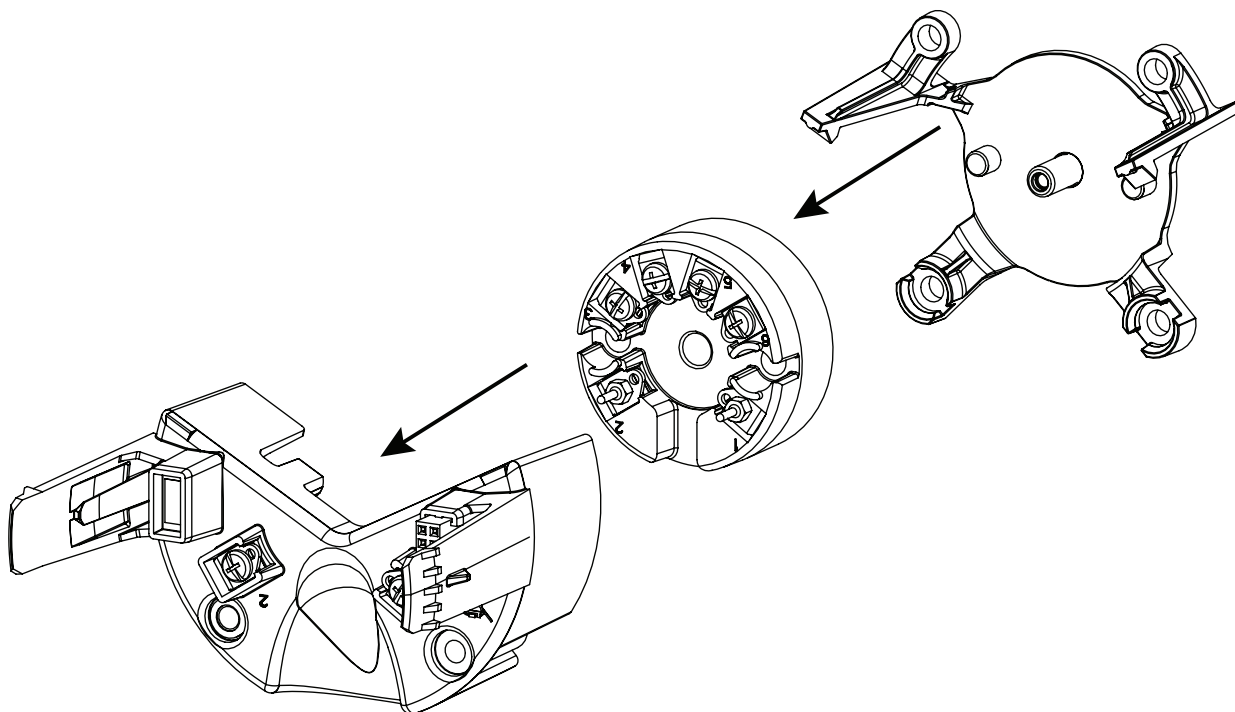
8. Отверните два винта (b), которыми крепежная база прикреплена к корпусу, и вытяните весь блок электроники.

9. Поднимая пальцами или используя в качестве рычага отвертку, отделите шпеньки (по одному с каждой стороны) крепежной базы от соединительного кронштейна преобразователя.

ВНИМАНИЕ! Не применяйте излишнюю силу.



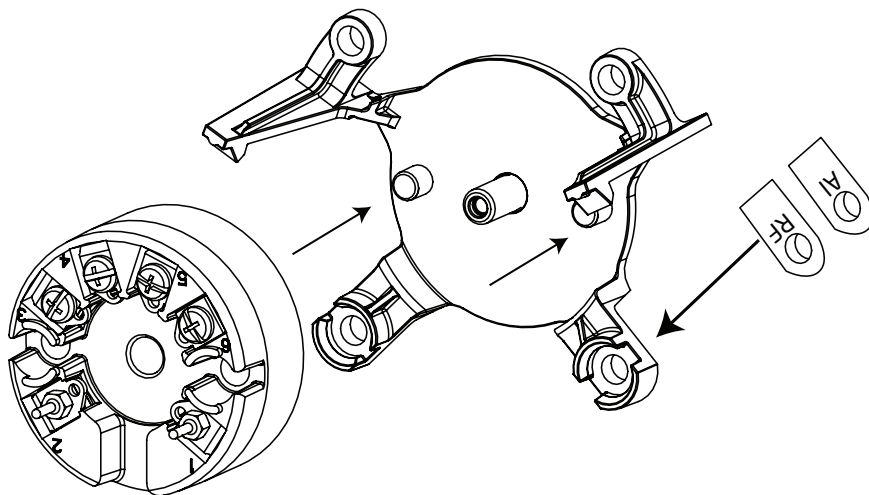
10. Отделите соединительный кронштейн, преобразователь и крепежную базу.



Блок электроники

1. Установите преобразователь на крепежную базу с помощью направляющих шпенок на базе. Проверьте, чтобы разъемы 1 и 2 были обращены вниз.

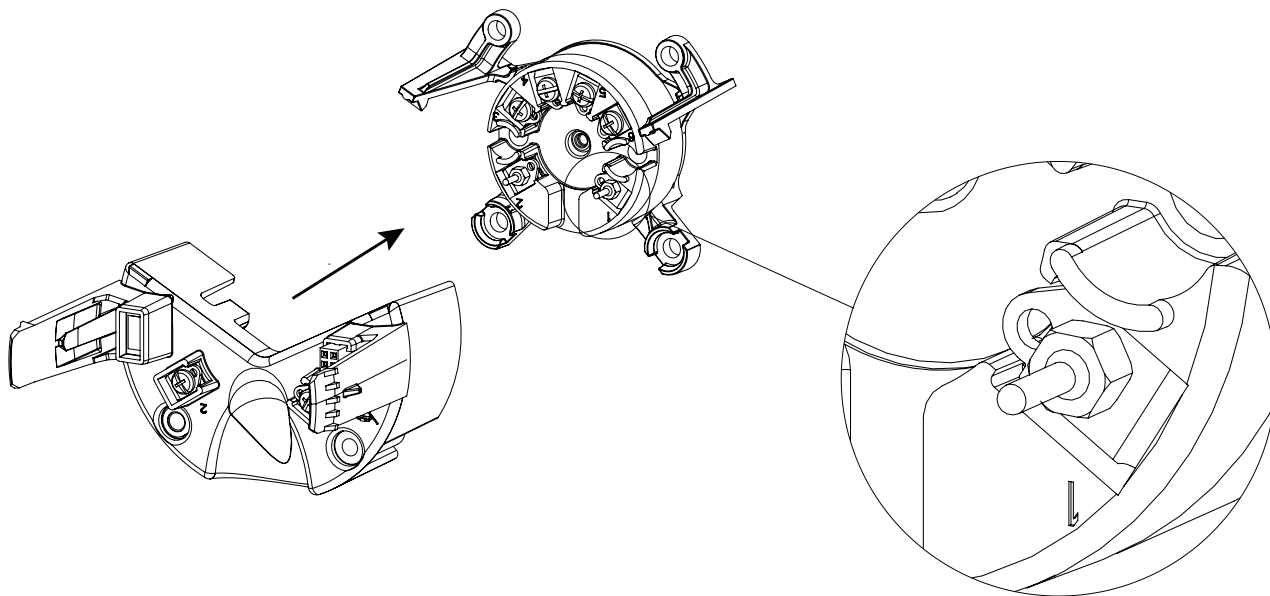
ВНИМАНИЕ: Крепежные базы не идентичны и не взаимозаменяемы между алюминиевым и стальным исполнениями корпуса. Проверьте маркировку в нижнем правом углу (идентификатор AI = алюминий, RF = нерж. сталь).



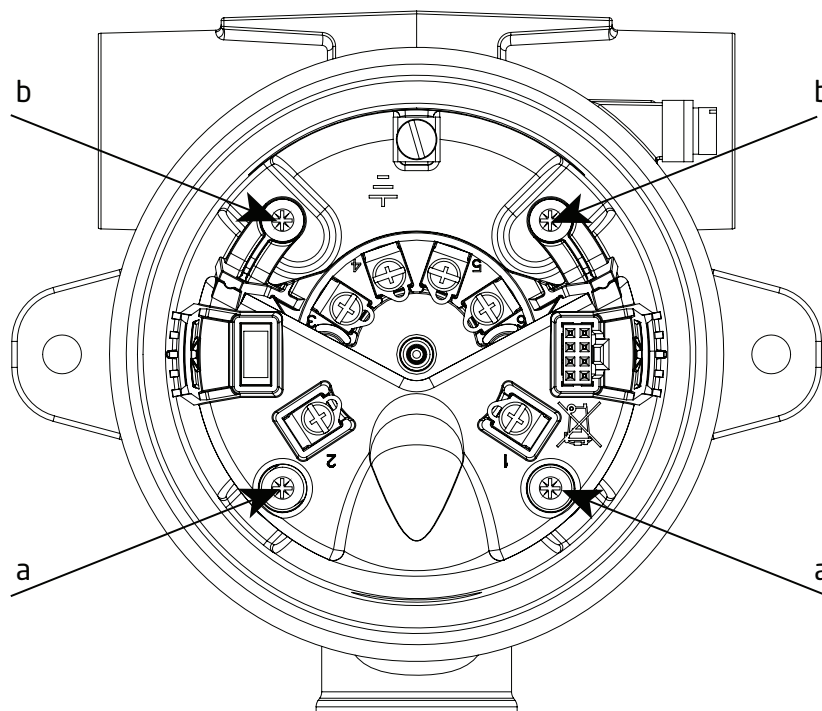
2. Надвиньте соединительный кронштейн на преобразователь с помощью направляющих в виде ласточкина хвоста.

Проконтролируйте, чтобы золотые контакты на разъемах 1 и 2 на преобразователе надвинулись на место в соответствующих разъемах на соединительном кронштейне.

Вожмите кронштейн на место до характерного щелчка

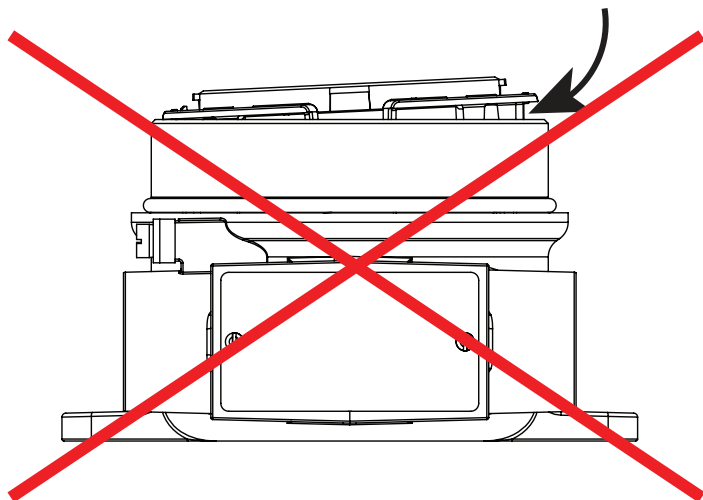


3. Снова вдвиньте блок электроники в корпус и затяните 4 винта (a + b), используя винты 28 мм для соединительного кронштейна (a) и 10 мм для крепежной базы (b).



4. В заключение нащелкните на место блок дисплея и закрепите винтами крышку.

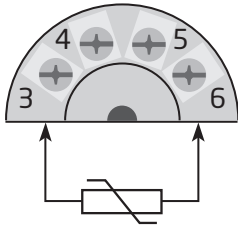
Правильный монтаж блока дисплея



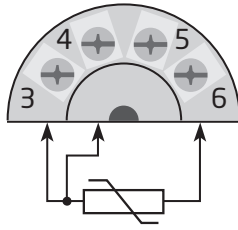
Схемы подключения

Вход:

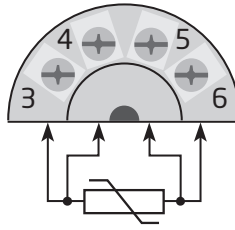
RTD, 2-проводн.



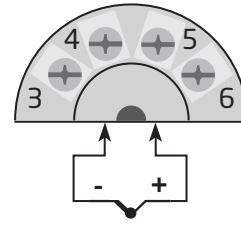
RTD, 3-проводн.



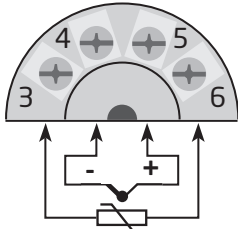
RTD, 4-проводн.



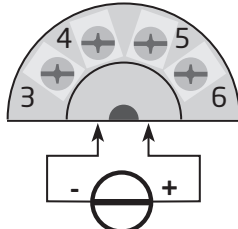
Термопара, внеш. КХС



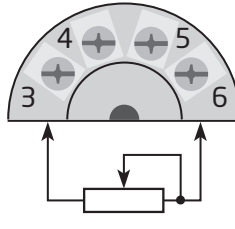
Термопара, внутр. КХС



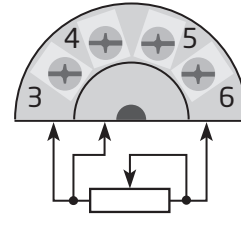
mV



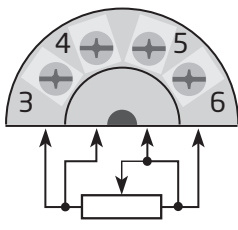
Сопрот., 2-проводн.



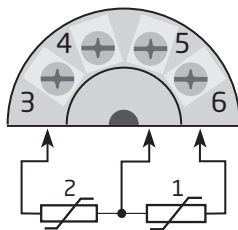
Сопрот., 3-проводн.



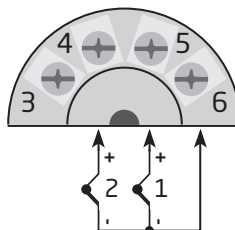
Сопрот., 4-проводн.



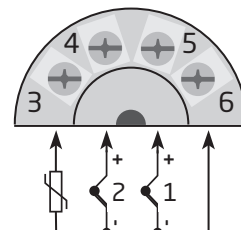
RTD, измер
разности
или ср. знач.



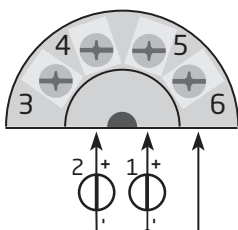
Термопара, измер.
разн. или ср. знач.,
с внутр. компенс.
хол. спая



Т-пара, изм. разн.
или ср. знач.,
с внеш. компенс.
хол. спая

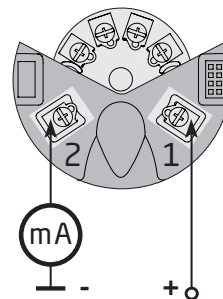


mV, измер. разн.
или ср. знач.


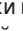



Выход:

2-проводн. подкл.



Оптические кнопки

Интерфейс пользователя содержит 3 оптические кнопки: ,  и . ими можно пользоваться как в перчатках, так и без них.¹ Кнопки невосприимчивы к помехам от окружающих источников освещения и других приборов на панели щита (например, другие устройства 7501, смонтированные в непосредственном соседстве).




Помимо этого, оптические кнопки адаптивны, т. е. способны применяться к износу и, например, накоплению загрязнений на поверхности.


Кнопки действуют и при смонтированной крышке, и при ее отсутствии.


При быстром возрастании оптического отражения, вызванном, например, установкой крышки или запыленностью/загрязнением стекла, кнопки могут активироваться. Если нажатие кнопки обнаруживается в течение периода продолжительностью более 70 секунд, оно принимается за ошибочное, и для восстановления правильного функционирования клавиатуры ре-инициализируется адаптивная функциональность. Эту ре-инициализацию также можно запустить отключением и повторным подключением питания устройства.


Пользование оптическими кнопками

Оптические кнопки предназначены для эксплуатации и программирования модуля 7501. Они многофункциональны, в зависимости от того, применяется ли краткое или долгое нажатие. За исключением меню калибровки и имитации (см. раздел **Меню Дисплей**), дисплей возвращается в режим мониторинга, если в течение минуты не произошло нажатия любой из кнопок.

-  В режиме мониторинга: переключиться на следующий технологический параметр.
В любом другом режиме: увеличить значение выбранного параметра (Если устройство не защищено от записи).
-  В режиме мониторинга: переключиться на предыдущий технологический параметр.
В любом другом режиме: уменьшить значение выбранного параметра (Если устройство не защищено от записи).
-  Подтвердить выбранное значение и перейти на следующий параметр

Удерживание  Прогрессивно увеличивать (прокручивать) числовое значение (Если устройство не защищено от записи)

Удерживание  Прогрессивно уменьшать (прокручивать) числовое значение (Если устройство не защищено от записи)

Удерживание  Игнорировать выбранное значение и вернуться на предыдущий параметр

Удерживание  +  Разблокировать режим мониторинга и ввести конфигурацию меню²

Нажатие кнопок отображается в статусной строке следующими символами:

 Нажата кнопка Вверх

 Нажата кнопка Вниз

 Нажата кнопка Ввод

Дисплей

Дисплей разрешением 96 x 64 пиксела можно поворачивать шагами по 90 градусов, чтобы улучшить горизонтальную или вертикальную видимость. Регулируемая подсветка предоставляет возможность просматривать значения параметров независимо от источника внешнего освещения. Ее можно сконфигурировать так, чтобы она миганием указывала на наличие сбоя/ошибки. Как для подсветки, так и для мигания подсветки, указывающего на сбой, можно выбрать красный или белый цвет, или отключить подсветку вообще.

Режимы просмотра на дисплее







Внешний вид дисплея отображает статус модуля 7501. Это позволяет быстро и интуитивно работать, оценивать статус и получать указания по конфигурированию устройства.

¹ Перчатки темного цвета способны понизить чувствительность.

² Если цвет сигнала ошибки (см. раздел **Меню Дисплей**) задан как красный или белый и дисплей мигает, первое нажатие кнопки отменяет мигание подсветки.

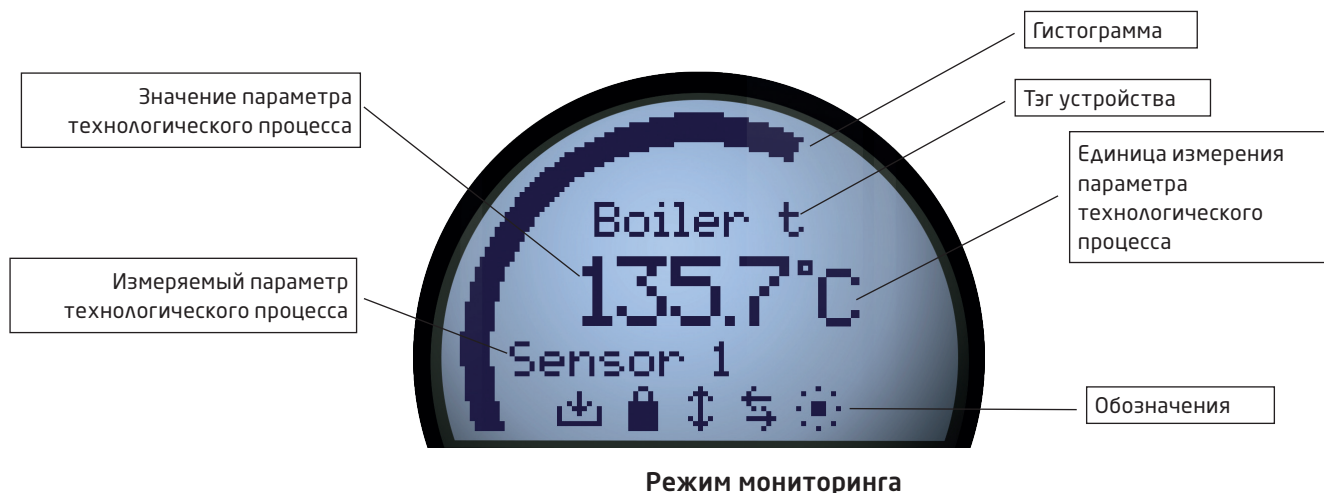
Предупреждающие символы

Статусная строка символов предоставляет информацию о состоянии (статусе) устройства. Выводится, например, информация о коммуникации по протоколу HART, защите от записи и динамике технологического процесса.


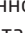


-  Сохранение конфигурации во внутренней памяти
-  Устройство заблокировано или защищено от записи
-  Индикаторы тренда актуального технологического параметра
-  Индикатор внешней коммуникации по протоколу HART
-  Индикатор внутренней коммуникации
-  Ошибка внешней коммуникации по протоколу HART

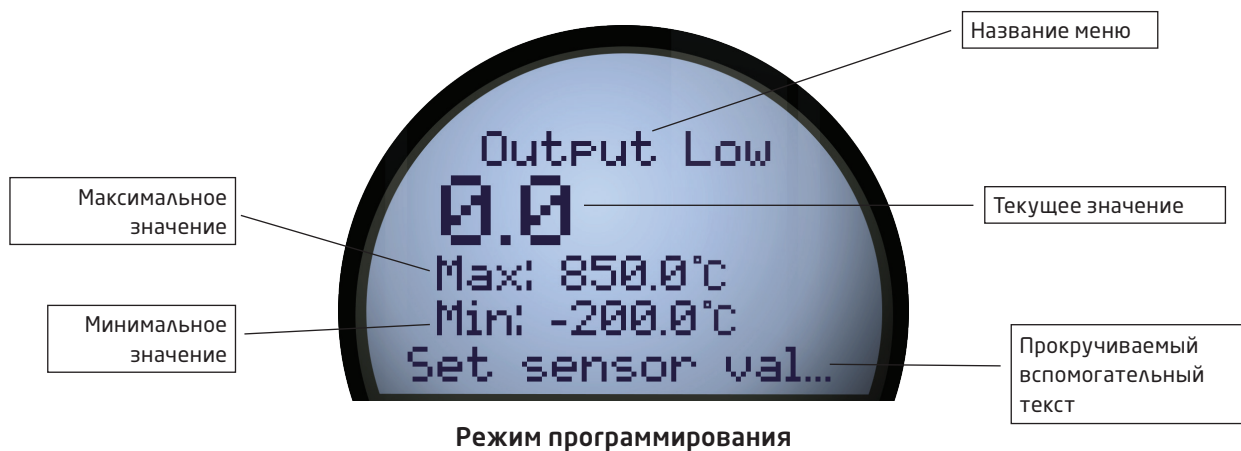
Режим мониторинга

Сквозь стекло корпуса можно легко следить за значением технологического параметра в сконфигурированных модулях. Гистограмма наглядно отображает величину технологического процесса. Обозначение устройства выводится вверху на дисплее. Обозначение устройства позволяет легко идентифицировать отображаемый технологический параметр, и его просто изменить, нажимая на оптическую кнопку ☺ или ☹. Внизу на дисплее символы отображают информацию о текущем состоянии (статусе) устройства.



Режим программирования

Для входа в режим программирования нажмите и удерживайте оптические кнопки  и . Виды в режиме программирования быстро и интуитивно проведут вас через всю процедуру настройки устройства. Название выбранного параметра выводится вверху на дисплее, а его текущее выбранное значение - сразу под ним. Значение можно изменить, нажимая на оптическую кнопку  или . Там, где это применимо, также будет выводиться информация о нормативном диапазоне и актуальных конфигурациях устройств. В самом низу дисплея прокручиваемый вспомогательный текст сообщает информацию о параметре, который вы изменяете.



Режим диагностики

Конфигурируя дисплей, можно предусмотреть, чтобы в случае ошибки датчика или сбоя устройства это отображалось миганием красной или белой подсветки. На дисплее большими буквами будет выведен статус/тип ошибки, а прокручиваемый вспомогательный текст предоставит вам дополнительную информацию. Вверху на дисплее указано обозначение устройства, а внизу в статусной строке - его статус. Подробное описание различных типов сообщений диагностики вы найдете в разделе **Индикация статуса устройства и датчика**.



Программирование конфигурации

Процедура программирования модуля 7501 охватывает все параметры, позволяя выбрать настройки, наиболее подходящие к данному применению. Каждому меню придан вспомогательный текст, автоматически выводимый на дисплей. Программирование осуществляется посредством трех оптических кнопок. По окончании программирования или в случае тайм-аута дисплея производится возврат в режим мониторинга.

Индикация статуса устройства и датчика

Модуль 7501 способен отображать диагностическую информацию о датчиках и самом устройстве. Диагностические сообщения можно подразделить на 4 категории: Статус датчика, ошибки датчика, статус устройства и ошибки/сбои устройства.

Статус датчика ³	
Показания датчика 1 выходят за верхний предел	IN.HI ³
Показания датчика 1 выходят за нижний предел	IN.LO ³
Показания датчика 2 выходят за верхний предел	IN.HI ³
Показания датчика 2 выходят за нижний предел	IN.LO ³
Показания датчика КХС выходят за верхний предел	IN.HI ³
Показания датчика КХС выходят за нижний предел	IN.LO ³

Ошибки датчиков	
Ошибка датчика 1	SE1.ER ⁴
Ошибка датчика 2	SE2.ER ⁴
Ошибка датчика КХС	CJC.ER ⁴
Ошибка внутреннего датчика температуры	CJC.ER

Статус модуля	
Идет ресинхронизация конфигурации	SYNC.DEV ⁵
Присоединено новое устройство, идет обновление конфигурации	NEW.DEV ⁵
Последняя калибровка процесса не удалась	CA.ER ⁶

Ошибки устройств ⁷	
Ошибка АЦП	ADC.ER ⁷
Ошибка памяти EEPROM	EE.ER ⁷
Ошибка памяти RAM	RA.ER ⁷
Ошибка флэш-памяти	FL.ER ⁷
Ошибка исключительной ситуации во время выполнения кода	SW.ER ⁷
Внутренняя ошибка связи	COM.ER ⁷

³ Прокручиваемый вспомогательный текст сообщит о повреждении датчика.

⁴ Проверьте проводку и при необходимости замените датчик.

⁵ Это сообщение исчезнет через несколько секунд, и дисплей перейдет в режим мониторинга.

⁶ Для отмены ошибки выполните новую калибровку процесса или сброс. См. раздел **Дисплей**.

⁷ Возникла неисправность устройства. Для очистки этой ошибки перезапустите устройство или переконфигурируйте его, используя дисплей. Если ошибка не исчезает, она будет вновь отображена, и устройство подлежит замене.

Меню Дисплей

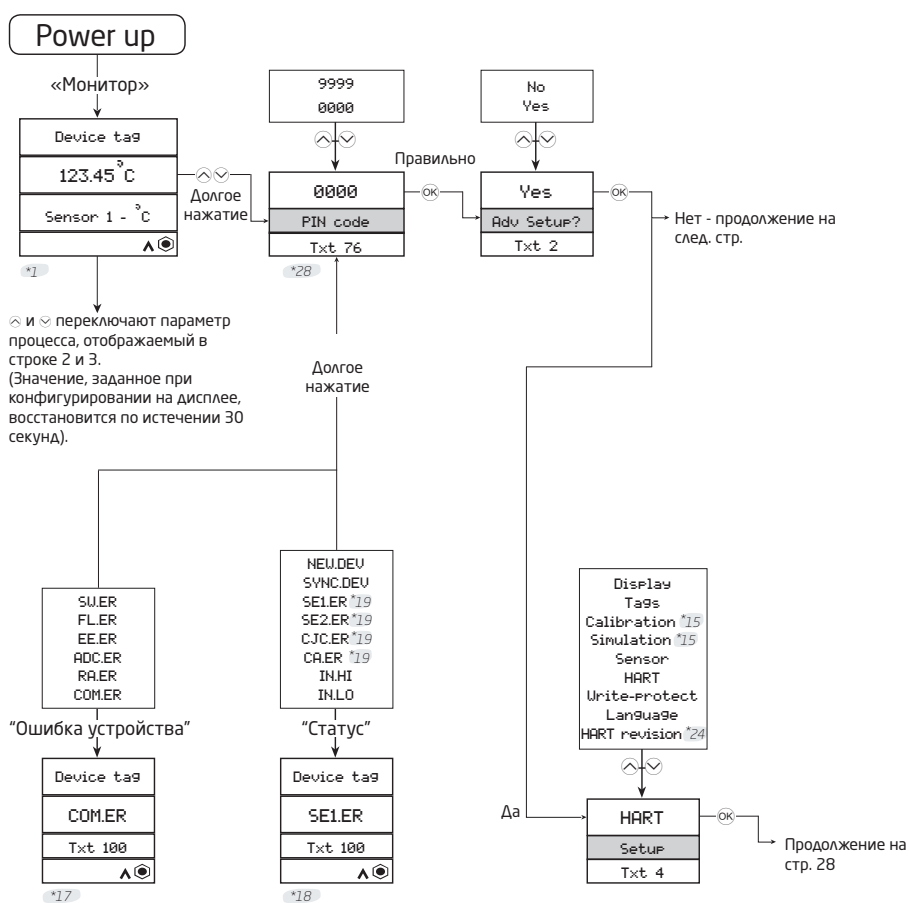
Выход из режима Мониторинг позволяет вам программировать модуль 7501 с помощью оптических кнопок (см. раздел **Пользование оптическими кнопками**). Меню Дисплей разделено на 2 части: Базовый уровень программирования конфигурации и Продвинутый уровень программирование конфигурации. Меню продвинутого уровня подразделено на 9 частей: Дисплей, Тэги, Калибровка, Имитация, Датчик, HART, Защита от записи, Язык и Версия HART.

Если модуль 7501 защищен PIN-кодом, выставленным за дисплеем как отличное от 0000 число, то для перехода к нужному меню программирования потребуется ввести правильный PIN-код. Код 2008 всегда открывает доступ в меню.

Меню может быть временно заблокировано, пока идет получение конфигурации в интерфейсе HART или синхронизация параметров конфигурации с внутренним устройством.

Если модуль 7501 защищен от записи, то вход в меню будет по-прежнему возможен, но без возможности внесения изменений и сохранения конфигурации.

Защиту от записи можно под- и отключать, однако по запросу от устройства будет необходимо ввести правильный пароль защиты от записи.



*1 Если в течение 60 с не производилось нажатия кнопок (за исключением для меню Sim (Имитация) и Cal (Калибровка)), сохранения не производится и дисплей возвращается в режим мониторинга.

*15 Отображается только при отключении защиты от записи

*17 Устанавливается принудительно в случае возникновения любой ошибки (из любого другого меню).

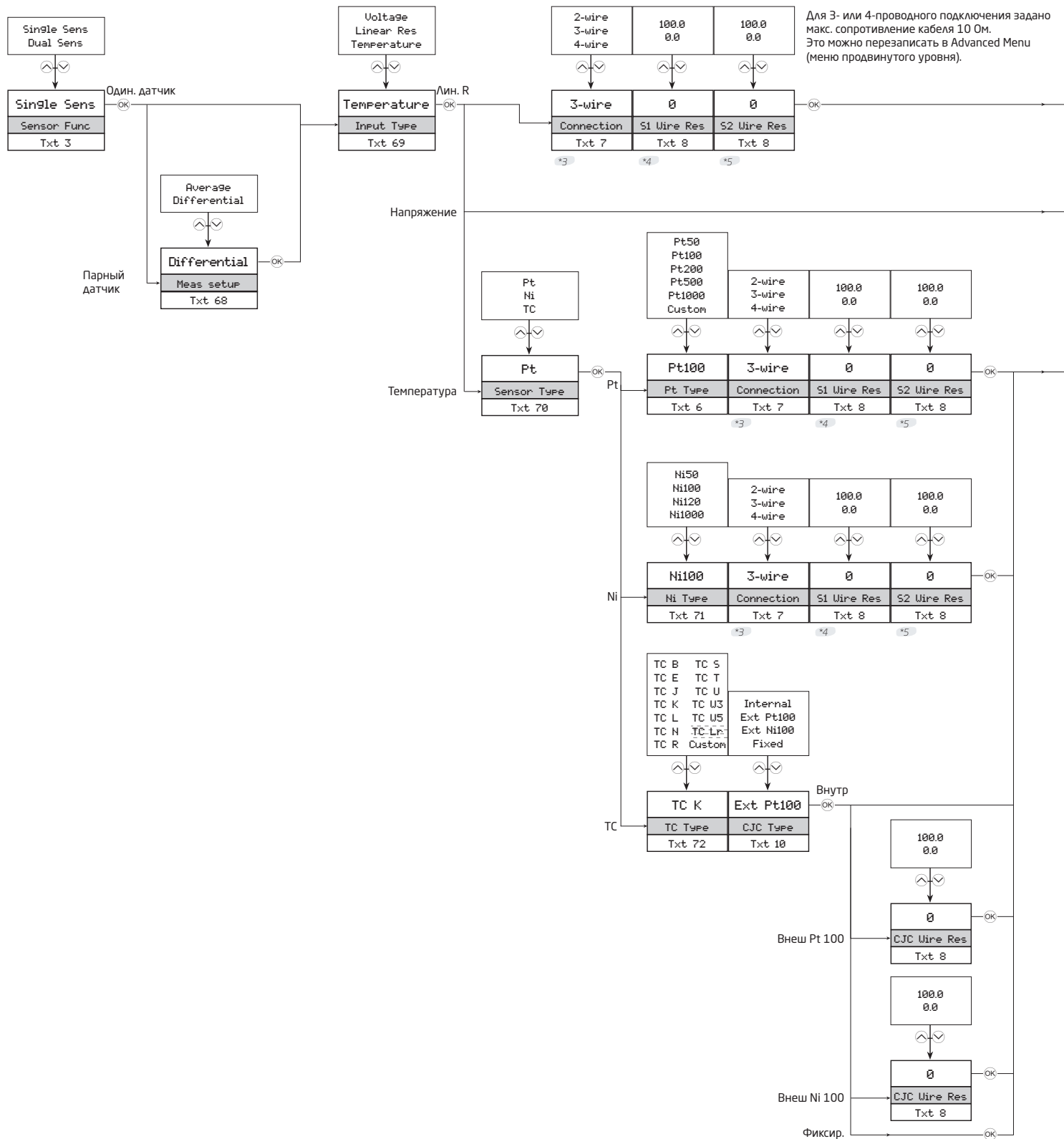
*18 Статус Предупреждение: устанавливается принудительно в случае возникновения любой ошибки (из любого другого меню). Только из меню Монитор.

*19 Первое долгое нажатие одновременно ⤴ и ⤵ прекратит мигание подсветки, но не выводит из режима/вида. Второе долгое нажатие переводит в меню конфигурации (если разрешено).

*24 Не отображается, если изменение протокола не разрешено.

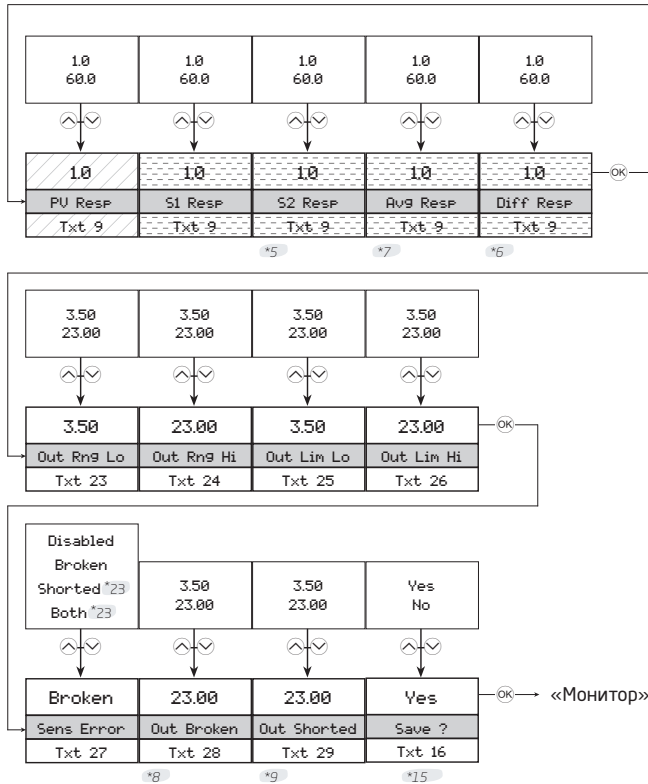
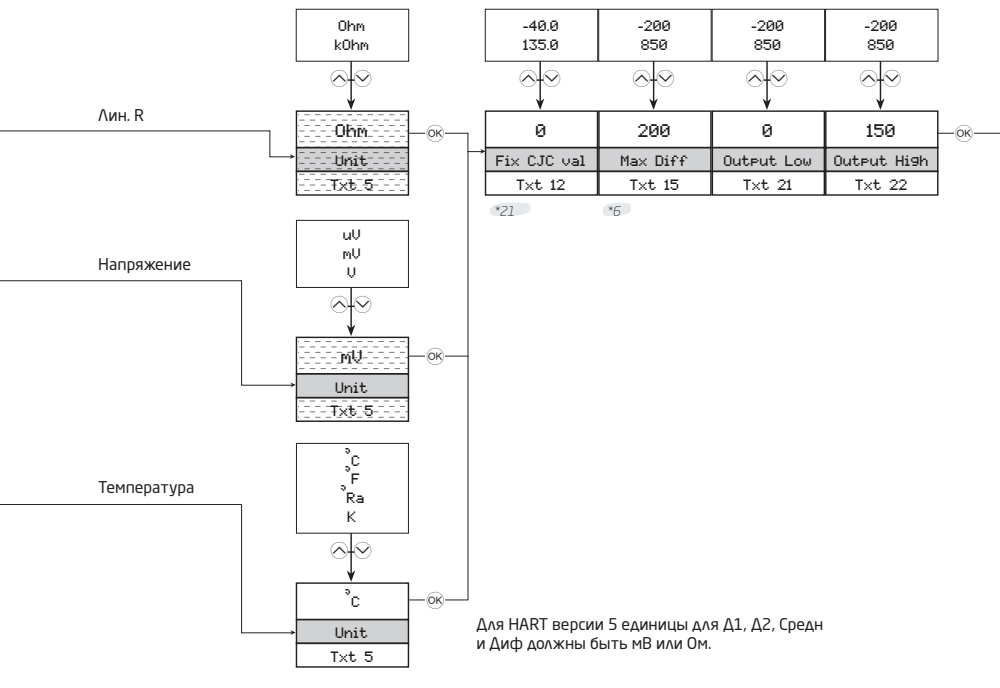
*28 Отображается только при PIN-коде > 0000

Базовый уровень программирования конфигурации



- *3 Отображается только при выборе одиночного датчика.
- *4 Отображается только при выборе 2-пров. подключения датчика.
- *5 Отображается только при выборе спаренного датчика.

Недоступно с HART 5



- *5 Отображается только при выборе спаренного датчика.
- *6 Отображается только при выборе диф. функции датчика.
- *7 Отображается только при выборе усредн. функции датчика.
- *8 Отображается только при активном обнаружении сбоев.

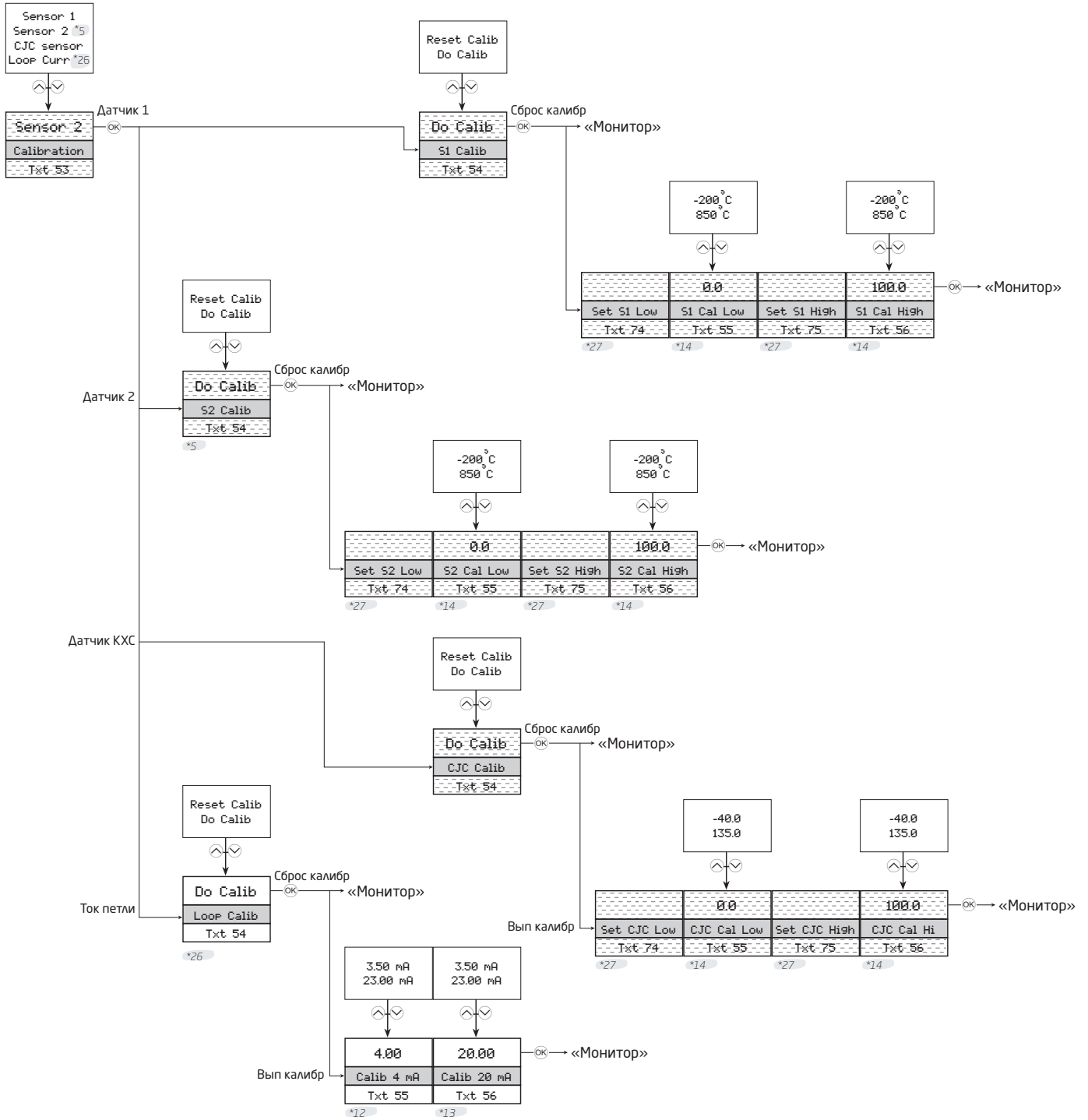
- *9 Отображается только при активном обнаружении КЗ.
- *15 Отображается только при отключении защиты от записи
- *21 Отображается только при выборе т/пара, фиксир. КХС.

- *23 Выбор недоступен для Типа входа напряжения и Типа датчика т/пара с внутренней / фиксированной КХС.
- Недоступно с HART 5
- Недоступно с HART 7

Калибровка

(Отображается только при отключении защиты от записи)

Прибор можно калибровать для процесса под текущий входной сигнал по двум точкам. Выбирают низкое значение входного сигнала (не обязательно 0%), и вводят текущее значение сигнала. Затем выбирают высокое значение входного сигнала (не обязательно 100%), и вводят текущее значение сигнала. После подтверждения калибровки (выбором Да в меню Сохранить) модуль начнет работать в соответствии с новой регулировкой. Возврат на заводские точки калибровки производится выбором Reset Calibration (Сброс калибровки) в меню Калибровка. Обратите внимание: во время выполнения калибровки режим программирования не блокируется по превышению лимита времени.



*5 Отображается только при выборе спаренного датчика.

*14 Знач по умолч = знач входа тока. В этом меню таймаута нет.

Недоступно с HART 5

*12 Фиксир. выход 4mA сконфигурирован внутренне.



*26 Невозможно если неактивен ток петли.

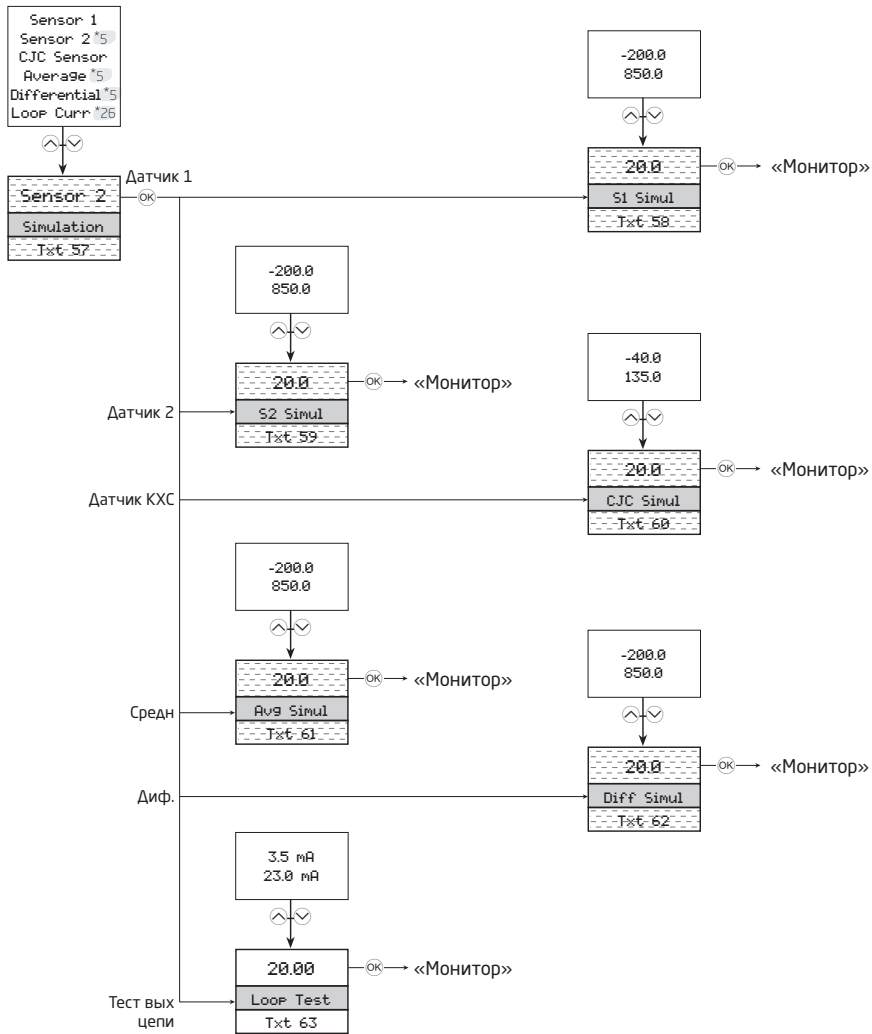
*13 Фиксир. выход 20mA сконфигурирован внутренне.

*27 В этом меню таймаута нет.

Имитация

(Отображается только при отключении защиты от записи)

Модуль 7501 позволяет имитировать величины технологического процесса в при нахождении в меню имитации. С помощью оптических кнопок  и  имитируемую величину можно увеличивать и уменьшать (см. раздел **Пользование оптическими кнопками**). Обратите внимание: во время выполнения калибровки дисплей не блокируется по превышению лимита времени.



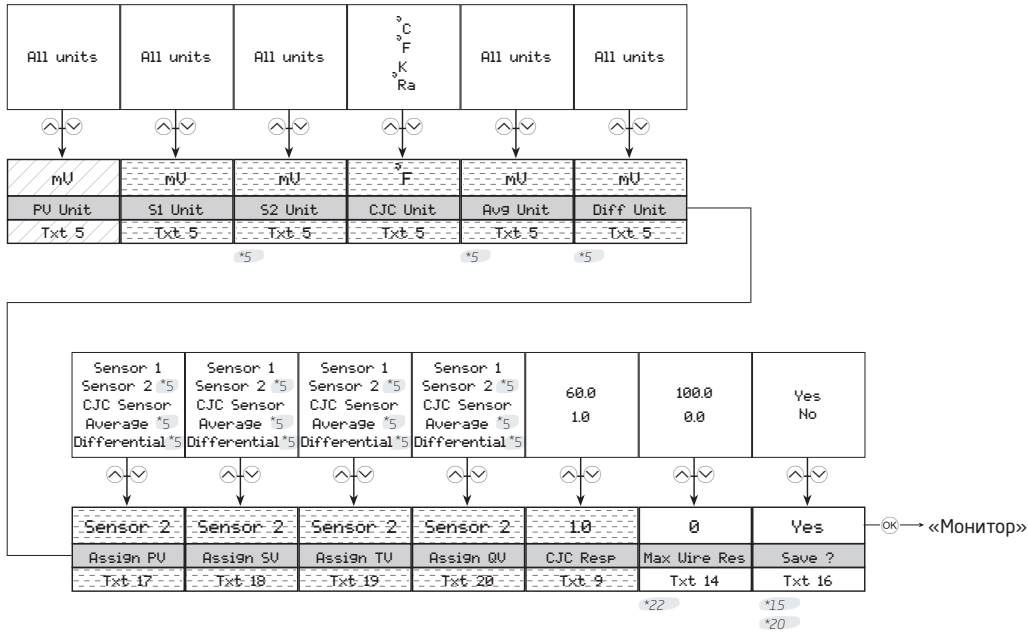
*5 Отображается только при выборе спаренного датчика.

*26 Невозможно если неактивен ток петли.

Недоступно с HART 5

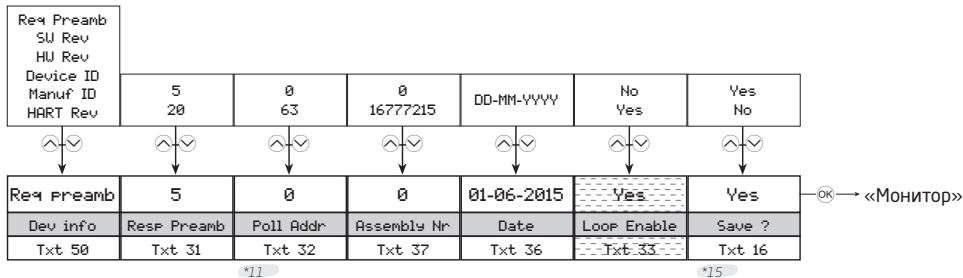
Датчик

Меню Датчик позволяет более детально программировать конфигурацию величин датчика, что недоступно в меню базового уровня. Сюда входит выбор из большого количества единиц технологических параметров, изменение закрепления датчика за PV, SV, TV и QV и определение времени реакции КХС (CJC). Обратите внимание: выполнение программирования базового уровня (см. раздел **Базовый уровень программирования конфигурации**) запишет информацию поверх этих изменений («затрет» их).



HART

В этом меню находятся специфичные параметры, имеющие отношение к стандарту HART. Здесь предоставляется общая информация относительно преамбул запросов, версий программного и аппаратного обеспечения, идентификаторов устройства и производителя и версии HART. Меню также позволит вам задать количество преамбул в ответном сообщении, адрес опроса, номер сборки и дату выпуска.



*5 Отображается только при выборе спаренного датчика.

*11 Диапазон с HART 5 = 0...15.

*15 Отображается только при отключении защиты от записи

*20 При сохранении нормального меню значения могут быть перезаписаны.

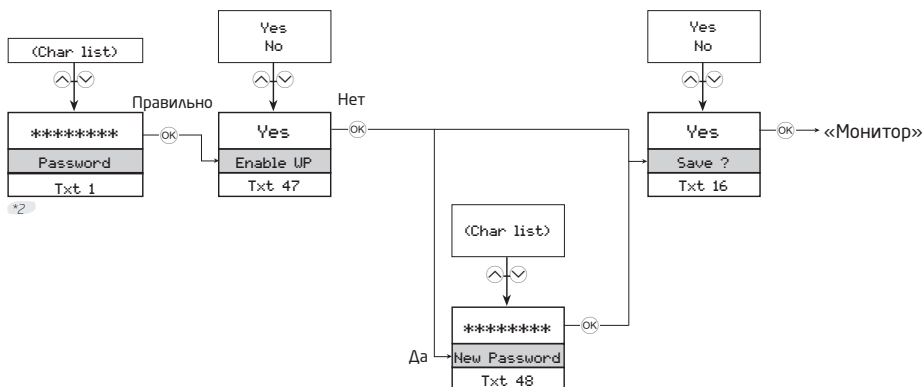
*22 Отображается только при выборе 3- или 4-пр. подключения.

Недоступно с HART 5

Недоступно с HART 7

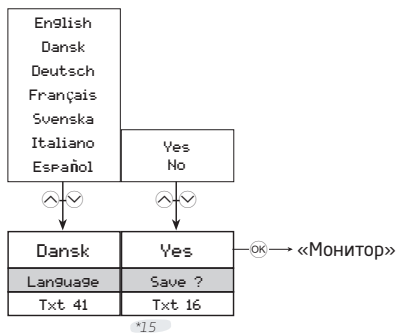
Пароль

Здесь можно произвести подключение или отключение защиты от записи с помощью пароля. Если защита от записи уже подключена, то для получения доступа потребуется ввести правильный пароль. Пароль должен состоять из 8 символов, доступных в символьном наборе Latin 1, и будет защищать устройство от несанкционированных модификаций конфигурации. По умолчанию устройство поставляется с отключенной защитой от записи. Пароль 00002008 всегда предоставляет доступ к меню защиты от записи.



Язык

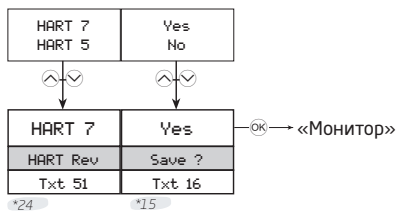
В этом меню можно выбрать одну из семи предлагаемых языковых версий вспомогательных текстов, доступных в меню (см. раздел **Дисплей**). Предлагается выбор из следующих языковых вариантов: English, Dansk, Deutsch, Français, Svenska, Italiano и Español.



Версия HART

Изменение версии HART производится в этом меню. Выберите желаемую версию HART и нажмите кнопку . Выберите Да, чтобы подтвердить изменение в меню Сохранить. Обратите внимание: изменение версии HART перезапустит устройство, и в течение этого времени дисплей может оставаться пустым несколько секунд. При выборе HART 7 устройство будет отображаться в интерфейсе HART как 7501.

При выборе HART 5 устройство будет отображаться в интерфейсе HART как 7501H5/5335V2.



- *2 Показ только при активации защиты от записи.
- *15 Отображается только при отключении защиты от записи
- *24 Не отображается, если изменение протокола не разрешено

Обзор вспомогательных текстов

- [01] Введите правильный пароль
- [02] Перейти в меню настройки продвинутого уровня?
- [03] Выберите функциональность одиночного датчика
- [04] Войти в настройки дисплея
- Войти в настройки тэгов
- Войти в режим калибровки процесса
- Войти в режим имитации
- Войти в настройки продвинутого уровня для датчика
- Войти в настройки HART
- Войти в настройки защиты от записи
- Войти в настройки языка
- Войти в настройки версии HART
- [05] Выбрать единицу измерения
- [06] Выбрать в качестве сенсора RTD специального назначения
- Выбрать в качестве сенсора Pt50
- Выбрать в качестве сенсора Pt100
- Выбрать в качестве сенсора Pt200
- Выбрать в качестве сенсора Pt500
- Выбрать в качестве сенсора Pt1000
- [07] Выбрать 2-проводное присоединение датчика
- Выбрать 3-проводное присоединение датчика
- Выбрать 4-проводное присоединение датчика
- [08] Задать действительное сопротивление кабеля в 2 проводниках
- [09] Задать время реакции
- [10] Выбрать внутренний датчик КХС
- Выбрать Pt100 в качестве внешнего датчика КХС
- Выбрать Ni100 в качестве внешнего датчика КХС
- Выбрать фиксированную КХС
- [12] Задать значение фиксированной КХС
- [13] Отключить датчик 2
- Подключить датчик 2
- [14] Задать макс. сопротивление кабеля в 2 проводниках
- [15] Задать макс. значение для датчиков по отдельности для диф. измерения
- [16] Сохранить конфигурацию?
- [17] Отобразить датчик1 по отношению к PV и току выходной петли
- Отобразить датчик2 по отношению к PV и току выходной петли
- Отобразить датчик КХС по отношению к PV и току выходной петли
- Отобразить внутреннюю температуру по отношению к PV и току выходной петли
- Отобразить среднее измерение по отношению к PV и току выходной петли
- Отобразить диф. измерение по отношению к PV и току выходной петли
- [18] Отобразить датчик1 по отношению к SV
- Отобразить датчик2 по отношению к SV
- Отобразить датчик КХС по отношению к SV
- Отобразить внутреннюю температуру по отношению к SV
- Отобразить среднее измерение по отношению к SV
- Отобразить диф. измерение по отношению к SV
- [19] Отобразить датчик1 по отношению к TV
- Отобразить датчик2 по отношению к TV
- Отобразить датчик КХС по отношению к TV
- Отобразить внутреннюю температуру по отношению к TV
- [20] Отобразить среднее измерение по отношению к TV
- Отобразить диф. измерение по отношению к TV
- Отобразить датчик1 по отношению к QV
- Отобразить датчик2 по отношению к QV
- Отобразить датчик КХС по отношению к QV
- Отобразить внутреннюю температуру по отношению к QV
- Отобразить среднее измерение по отношению к QV
- Отобразить диф. измерение по отношению к QV
- [21] Задать значение датчика для низкого значения аналог. выхода
- [22] Задать значение датчика для высокого значения аналог. выхода
- [23] Задать выходной ток при 0% диапазона входного сигнала
- [24] Задать выходной ток при 100% диапазона входного сигнала
- [25] Задать нижний предел выходного тока
- [26] Задать верхний предел выходного тока
- [27] Отключить обнаружение сбоя датчика
- Подключить обнаружение обрыва кабеля датчика
- Подключить обнаружение КЗ датчика
- Подключить обнаружение и обрыва кабеля датчика, и КЗ датчика
- [28] Задать выходной ток при обрыве кабеля датчика
- [29] Задать выходной ток при КЗ датчика
- [31] Задать количество преамбул в ответном кадре HART
- [32] Задать адрес опроса
- [33] Отключить сигнал токовой петли (нет аналогового выхода)
- Подключить сигнал токовой петли (аналоговый выход)
- [34] Писать описание устройства
- [35] Писать сообщение на устройство
- [36] Задать информацию о пользователе на устройстве
- [37] Задать номер конечной сборки
- [38] Писать длинный тэг
- [39] Писать тэг
- [41] Выбрать язык
- [42] Отключить подсветку ЖКИ
- Выбрать белую подсветку ЖКИ
- Выбрать красную подсветку ЖКИ
- [43] Регулировать контраст ЖКИ
- [44] Выбрать ток петли для индикатора гистограммы
- Выбрать % диапазона для индикатора гистограммы
- [45] Выбрать датчик1 для режима мониторинга процесса
- Выбрать датчик2 для режима мониторинга процесса
- Выбрать датчик КХС для режима мониторинга процесса
- Выбрать среднее измерение для режима мониторинга процесса
- Выбрать диф. измерение для режима мониторинга процесса
- Выбрать ток петли для режима мониторинга процесса
- Выбрать % диапазона для режима мониторинга процесса
- [47] Активировать защиту от записи?
- [48] Задать новый пароль

[50]	Мин. количество преамбул в запросе Версия ПО Версия АО Идентификация устройства Идентификация производителя Версия протокола HART	[73]	Отключить сигнал ошибки подсветкой ЖКИ Выбрать сигнал ошибки белой подсветкой ЖКИ Выбрать сигнал ошибки красной подсветкой ЖКИ
[51]	Задать версию протокола HART 7 Задать версию протокола HART 5	[74]	Применить значение нижней точки калибровки и дождаться стабильного показания
[53]	Войти в меню калибровки датчика1 Войти в меню калибровки датчика2 Войти в меню калибровки датчика KXC Войти в меню калибровки тока выходной петли	[75]	Применить значение верхней точки калибровки и дождаться стабильного показания
[54]	Сброс калибровки на заводские установки по умолчанию Произвести калибровку процесса	[76]	Задать PIN-код доступа к меню
[55]	Задать значение нижней точки калибровки	[77]	Задать PIN-код доступа к меню (0000 отключит функцию)
[56]	Задать значение верхней точки калибровки	[100]	
[57]	Имитировать вход датчика1 Имитировать вход датчика2 Имитировать вход датчика KXC Имитировать среднее измерение Имитировать диф. измерение Имитировать ток выходной петли	SW.ER	Ошибка исключительной ситуации во время выполнения кода
[58]	Задать имитационное значение датчика1	FL.ER	Ошибка флэш-памяти
[59]	Задать имитационное значение датчика2	EE.ER	Ошибка памяти EEPROM
[60]	Задать имитационное значение датчика KXC	ADC.ER	Ошибка АЦП
[61]	Задать имитационное значение среднего измерения	RA.ER	Ошибка памяти RAM
[62]	Задать имитационное значение диф. измерения	COM.ER	Внутренняя ошибка связи
[63]	Задать имитационное значение тока выходной петли	NEW.DEV	Присоединено новое устройство - идет обновление конфигурации - ждите
[64]	Редактировать длинный тэг?	CONF.ER	Идет ресинхронизация конфигурации - ждите
[65]	Редактировать тэг?	SE1.ER	Ошибка датчика 1, проверьте проводку и при необходимости замените датчик
[66]	Редактировать дескриптор?	SE2.ER	Ошибка датчика 2, проверьте проводку и при необходимости замените датчик
[67]	Редактировать сообщение?	CJC.ER	Ошибка датчика KXC, проверьте проводку и при необходимости замените датчик
[68]	Выбрать усреднение для датчика1 и датчика2 Выбрать диф. измерение: датчик1 - датчик2	CJC.ER	Ошибка внутреннего датчика температуры
[69]	Выбрать вход напряжения Выбрать вход линейного сопротивления Выбрать вход температуры	CA.ER	Последняя калибровка процесса не удалась - попробуйте еще раз
[70]	Выбрать тип сенсора Pt Выбрать тип сенсора Ni Выбрать тип термопары	IN.HI / IN.LO	Датчик 1 за пределами диапазона
[71]	Выбрать в качестве сенсора Ni50 Выбрать в качестве сенсора Ni100 Выбрать в качестве сенсора Ni120 Выбрать в качестве сенсора Ni1000	IN.HI / IN.LO	Датчик 2 за пределами диапазона
[72]	Выбрать в качестве сенсора термопару TC-B Выбрать в качестве сенсора термопару TC-E Выбрать в качестве сенсора термопару TC-J Выбрать в качестве сенсора термопару TC-K Выбрать в качестве сенсора термопару TC-L Выбрать в качестве сенсора термопару TC-N Выбрать в качестве сенсора термопару TC-R Выбрать в качестве сенсора термопару TC-S Выбрать в качестве сенсора термопару TC-T Выбрать в качестве сенсора термопару TC-U Выбрать в качестве сенсора термопару TC-W3 Выбрать в качестве сенсора термопару TC-W5 Выбрать в качестве сенсора термопару TC-Lr Выбрать в качестве сенсора термопару специального назначения	IN.HI / IN.LO	Датчик KXC за пределами диапазона Значение измерения датчика 1 или датчика 2 за пределами диапазона

Доступные единицы

В приводимой таблице перечислены доступные единицы. Обратите внимание: большинство единиц доступно только из меню Датчик (см. раздел **Меню Дисплей**).

Меню #	HART #	Текст	Типы
0	32	°C	<- Типы под конкретный датчик
1	33	°F	
2	34	°R	
3	35	K	
4	37	Ом	
5	163	кОм	
6	240	мкВ	
7	36	мВ	
8	58	В	
9	39	мА	
10	57	%	
11	1	inH2O	<- Единицы давления
12	2	inHg	
13	3	ftH2O	
14	4	ммH2O	
15	5	мм рт. ст.	
16	6	psi	
17	7	бар	
18	8	мбар	
19	9	г/см2	
20	11	Па	
21	12	кПа	
22	13	torr	
23	14	атм	
24	237	МПа	
25	17	л/мин	<- Единицы расхода/ потока
26	19	м3/ч	
27	22	gal/s	
28	24	л/сек	
29	25	ml/d	
30	26	ft3/s	
31	130	ft3/h	
32	27	ft3/d	
33	28	м3/сек	
34	29	м3/d	
35	121	м3n/h	
36	132	bb1/s	
37	134	bb1/h	
38	135	bb1/d	
39	136	gal/h	
40	138	л/час	
41	235	gal/d	
42	20	ft/s	<- Единицы скорости
43	21	м/сек	

Меню #	HART #	Текст	Типы
44	114	in/s	
45	120	м/час	
46	40	gal	<- Единицы объема
47	41	л	
48	43	м3	
49	46	bb1	
50	110	bush	
51	111	yd3	
52	112	ft3	
53	113	in3	
54	166	м3n	
55	167	ln	
56	236	hl	
57	44	ft	<- Единицы длины
58	45	м	
59	47	in	
60	48	см	
61	49	мм	
62	50	мин	<- Единицы времени
63	51	сек	
64	52	час	
65	53	d	
66	60	г	<- Единицы массы
67	61	кг	
68	62	т	
69	63	lb	
70	64	ShTon	
71	65	LTon	
72	125	oz	
73	70	г/сек	<- Единицы массового расхода/потока
74	71	г/мин	
75	72	г/час	
76	73	кг/сек	
77	75	кг/час	
78	76	kg/d	
79	77	т/мин	
80	78	т/час	
81	79	t/d	
82	80	lb/s	
83	82	lb/h	
84	83	lb/d	
85	90	SGU	<- Единицы плотности
86	91	г/см3	
87	92	кг/м3	
88	95	г/мл	

Меню #	HART #	Текст	Типы
89	96	кг/л	
90	97	г/л	
91	146	мкг/л	
92	147	мкг/мЭ	
93	54	сСт	<- Единицы вязкости
94	55	сР	
95	69	Н/м	<- Единицы энергии (работы)
96	128	кВт/ч	
97	162	Мкал	
98	164	МДж	
99	165	Btu	
100	127	кВт	<- Единицы мощности
101	129	л. с.	
102	141	МДж/час	
103	142	Btu/h	
104	117	град/сек	<- Единицы угловой скорости
105	118	об/сек	
106	119	об/мин	
107	38	Гц	<- Прочие единицы
108	56	μMho	
109	59	pH	
110	66	mS/cm	
111	67	μS/cm	
112	68	N	
113	139	ppm	
114	143	deg	
115	144	rad	
116	148	%Cs	
117	149	Vol%	
118	153	pF	
119	154	ml/l	
120	155	μl/l	
121	161	%LEL	
122	169	ppb	
123	251	<blank>*	<- Специальные единицы
124	252	?	
125	253	Spcl	

*Символов не выводится

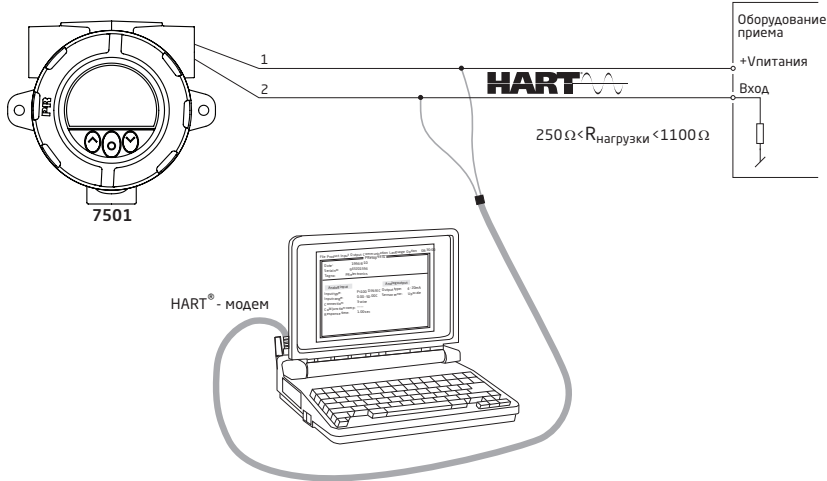
Программирование

Модуль 7501 можно сконфигурировать следующими 3 способами:

- С помощью оптических кнопок и дисплея (см. раздел **Меню Дисплей**).
- С помощью HART-модема и ПО PReset.
- С помощью HART -совместимого ручного коммуникатора с установленным драйвером 7501H5 или 7501H7 DD.

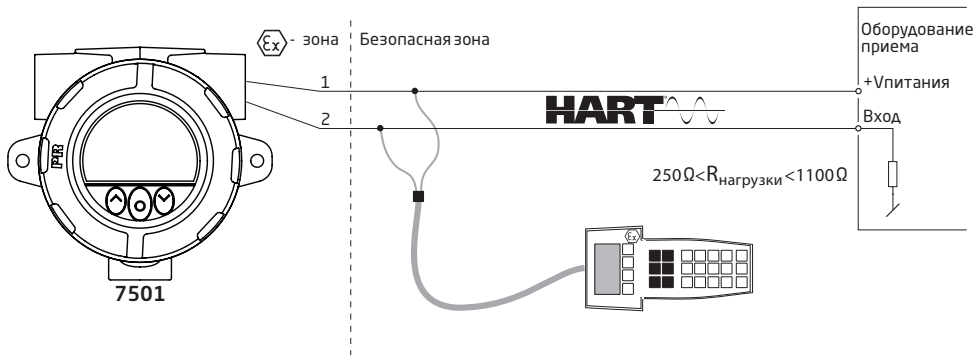
1: Модем HART

См. процедуру программирования на илл. ниже.



2: Коммуникатор HART





См. процедуру программирования на илл. ниже. Для получения доступа к специфическим для модуля командам на коммуникаторе HART должен быть установлен драйвер 7501 H5 / 7501 H7 DD. Его можно заказать у HART Communication Foundation или у PR electronics A/S.



Смена версии протокола HART

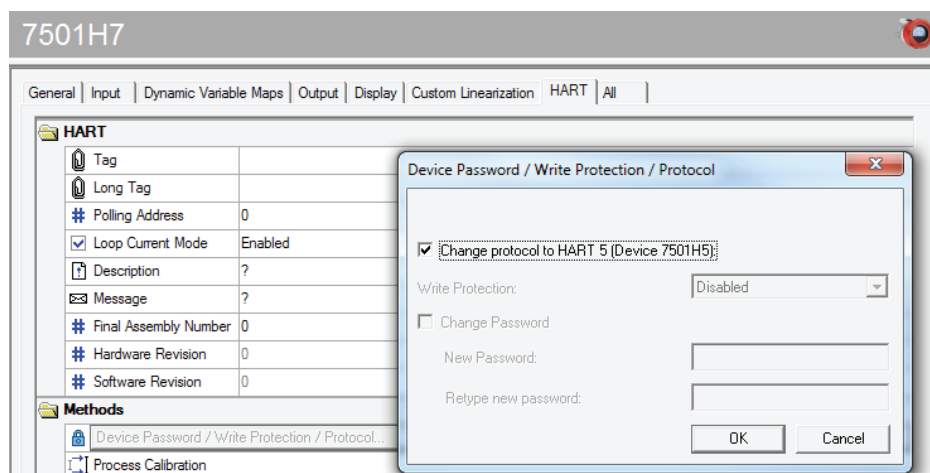
С помощью дисплея можно изменить номер версии протокола HART устройства, используя ПО PReset и HART-модем или иные инструменты конфигурации HART, например, портативные терминалы HART.

Изменение версии протокола HART с помощью дисплея и оптических кнопок

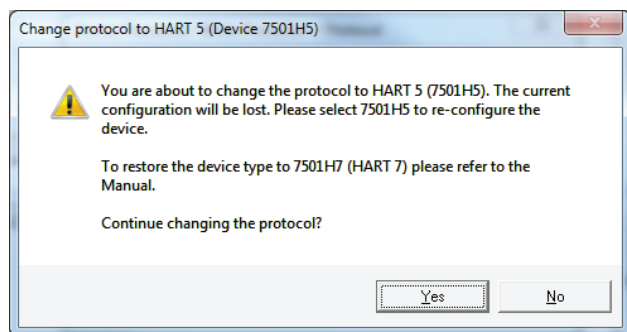
Изменение версии HART производится в пункте Версия HART в меню продвинутого уровня. Выберите желаемую версию HART с помощью кнопки  или . Нажмите кнопку , чтобы подтвердить выбор и перейти в окно Сохранить. Выберите Да и нажмите  для подтверждения или No (Нет) для отмены изменения.

Изменение версии протокола HART с помощью ПО PReset

Выберите 7501H5 или 7501H7 в соответствии с тем, какая из версий используется на 7501 в настоящий момент. Щелкните на вкладке HART и затем на **Device Password (Пароль устройства) / Write Protection (Защита от записи) / Protocol (Протокол) ...**. В появившемся окне отметьте «**Change protocol to HART #**» (Изменить протокол на HART #), где # - номер желаемой версии, и подтвердите нажатием кнопки OK.



Выводится следующее предупреждение:



Щелкните на **Yes** для подтверждения изменений.

Изменение версии протокола HART с помощью ручного терминала

- Выведите модуль 7501 онлайн и войдите в меню **Device setup (Настройка устройства) - Diag/Service (Диагн/Сервис)**. Выберите **Write protection (Защита от записи)** и **Write protect (Защищать от записи)** вводом "*****" (восемь звездочек).
- Выберите **New password (Новый пароль)** - введите "*****" (восемь звездочек) и затем "HARTREV5" или "HARTREV7" в соответствии с нужной версией
- Выберите **Write enable (Разрешить запись)** и введите "-CHANGE-" (-ИЗМЕНИТЬ-).

Подключение первичных преобразователей в многоточечном режиме

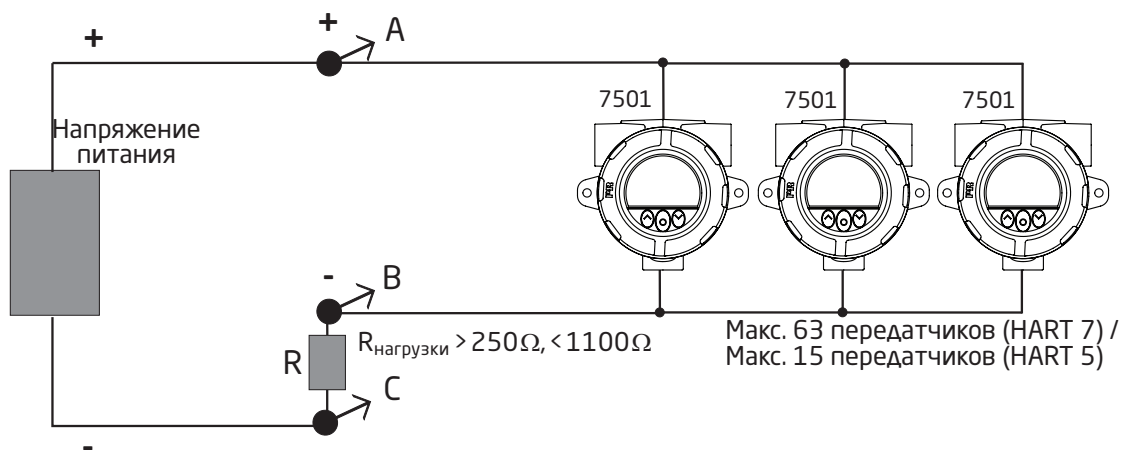
Выходы до 63 первичных преобразователей можно присоединить параллельно для дискретного обмена данными по протоколу HART 7 в 2-проводном подключении. Для HART 5 возможно подключение до 15 преобразователей аналогичным образом.

Каждому первичному преобразователю до подключения присваивается уникальный адрес опроса в диапазоне от единицы до 63 (HART 7) или до 15 (HART 5). Если придать двум первичным преобразователям один и тот же номер, они оба не будут видны в системе. Первичный преобразователь программируют на режим многоточечной связи (с постоянным сигналом на выходе 4 мА). Максимальный ток в контуре составит, таким образом, 252 мА (HART 7) или 60 мА (HART 5).

Обмен данными может производиться через коммуникатор HART или HART-модем.

Для конфигурирования отдельного первичного преобразователя для работы в многоточечном режиме и присвоения уникального адреса опроса используется ПО конфигурации PReset.

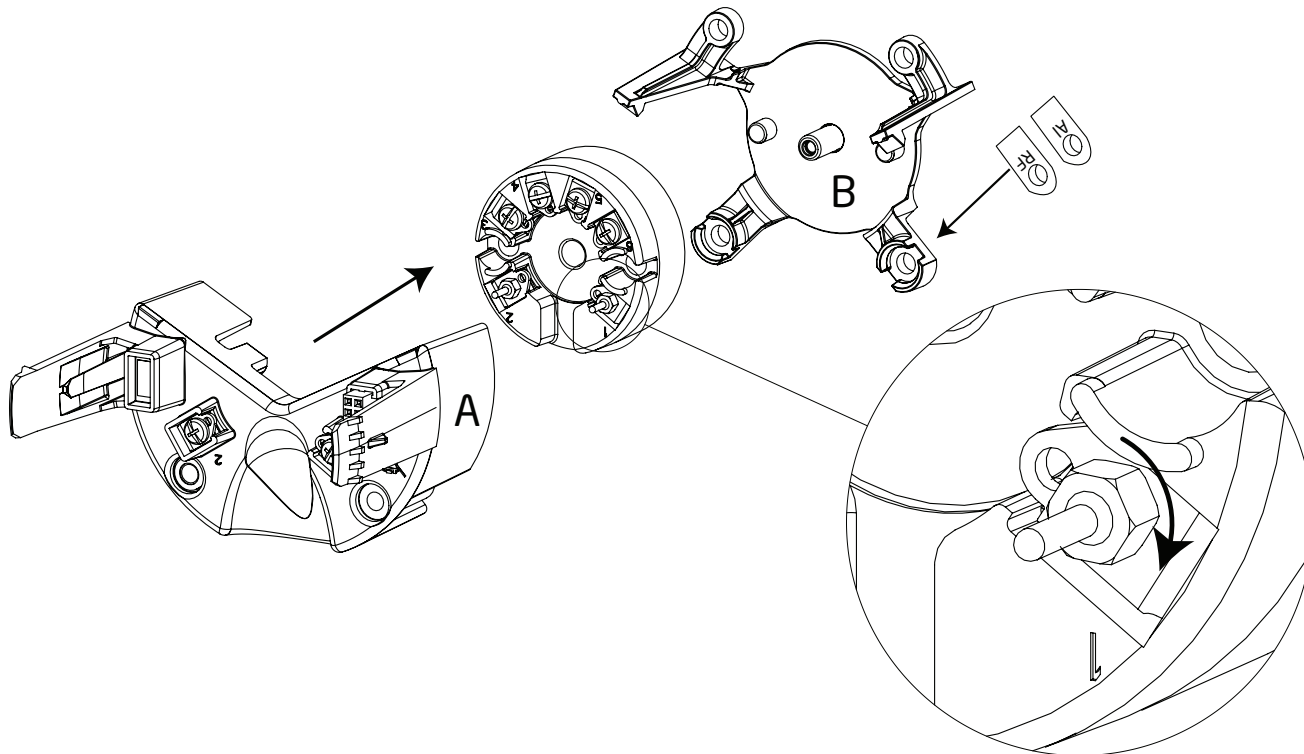
Коммуникатор HART или HART-модем можно подсоединить в точках АВ или ВС.



Модернизация / Совместимость с оборудованием предыдущих типов

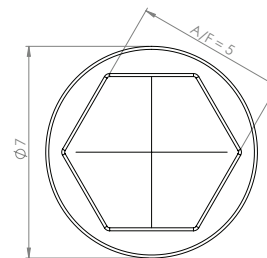
Модуль 7501 можно использовать с любым преобразователем 5335 или 5337. Это упрощает использование существующих устройств. Далее приводится краткая инструкция о том, как это осуществить.

Перед тем, как приступить к работе, ознакомьтесь с тем, как извлекать и вновь устанавливать главный блок, в разделе **Сборка и разборка**. Затем следуйте описанным внизу несложным действиям, всего три шага.



NB. The fixation bracket (marked B on the drawing) is not interchangeable between the aluminum and stainless steel housing. Check the bottom right-hand corner for identifier (AI for aluminum and RF for stainless steel).

1. На модуле 5335 / 5337 удалите винты клемм 1 и 2 с помощью отвертки.
2. Введите штыри соединителя в соединители 1 и 2 модуля 5335 / 5337.
Затяните винты с помощью гайковерта или торцового ключа на сечении головки (A/F) 5 мм с внешним диаметром не более 7 мм.
Момент затяжки винта на штырях соединителя = 0,4 Нм.
3. Установите устройство на главный блок, убедитесь, что соединители вошли полностью.



Головка гайковерта / торцового ключа

При подаче питания на модуль 7501 в первый раз после модернизации произойдет синхронизация параметров конфигурации с параметрами присоединенного 5335 / 5337. Этот процесс займет приблизительно 30 секунд, и в это время на дисплее будет отображаться **NEW.DEV** (новое устройство).

Внимание:

Для взрывозащищенных установок заказчик должен обеспечить наличие у установленного первичного преобразователя всех необходимых сертификатов для соответствующего применения.

После того, как модуль 5335 / 5337 установлен в 7501, его нельзя извлекать и использовать в других применениях.

Appendix

ATEX Installation Drawing

IECEX installation drawing

FM Installation Drawing

CSA Installation Drawing

Desenho de Instalação INMETRO

7501, установка АТЕХ



Соблюдение нижеприводимых требований является залогом безопасного монтажа модуля 7501. Установка и монтаж модуля разрешается только квалифицированному персоналу, ознакомленному с соответствующей национальной и международной нормативно-правовой базой, директивами и стандартами (EN60079-14).

Год изготовления модуля следует из двух начальных цифр его серийного номера.

Для исполнения Ex ia:

Сертификат АТЕХ DEKRA 15ATEX0058 X

Маркировка



II 1 G Ex ia IIC T6...T4 Ga
II 1 D Ex ia IIIC T100°C Da
I M1 Ex ia I Ma (7501B)

Стандарт: EN 60079-0: 2012, EN 60079-11 : 2012, EN60079-26:2007

Опасная зона

Зоны 0, 1, 2, 20, 21, 22, (в горнодобывающей

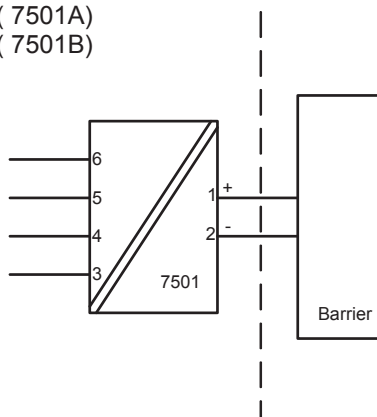
Неопасная зона

T4: $-40 \leq T_a \leq 85^\circ\text{C}$ T100 °C (7501A)

T4: $-40 \leq T_a \leq 80^\circ\text{C}$ T100 °C (7501B)

T5: $-40 \leq T_a \leq 60^\circ\text{C}$ T75 °C

T6: $-40 \leq T_a \leq 45^\circ\text{C}$ T60 °C



Датчик

Клемма: 3,4,5,6

Uo: 9,6 В пост. тока

Io: 28 мА

Ро: 67 мВт

Lo: 35 мкГн

Со: 3,5 мкФ

Питание

Клемма: 1,2

Ui: 30 В пост. тока

Ii: 120 мА

Pi: 0,84 Вт

Li: 0 мкГн

Исполнение Ex ia

Общие указания по установке и монтажу

Цепь подключения датчика не абсолютно надежно гальванически изолирована от выходной цепи питания. Однако гальваническая развязка между цепями способна выдерживать испытательное напряжение 500 В переменного тока в течение 1 минуты.

Оболочка должна быть соединена с линией выравнивания потенциалов

Если преобразователь физически соединен с возможным источником нагрева или охлаждения, например, путем монтажа на технологический трубопровод или датчик температуры, то температура в точке присоединения должна находиться в пределах диапазона температур среды, указанного в сертификате или в настоящем руководстве.

Должны применяться кабельные вводы и заглушки, пригодные для соответствующего применения и правильно установленные.

Для установки в зоне 0 / EPL Ga преобразователь должен быть смонтирован так, чтобы исключить возможность, даже в случаях маловероятных инцидентов, искрообразования и воспламенения в результате механического ударной нагрузки и трения.

Класс защиты IP 54 в соответствии с EN 60529 достигается применением сертифицированных сальниковых кабельных вводов или трубных вводов, пригодных для соответствующего применения и правильно установленных.

Класс защиты IP 68 в соответствии с EN 60529 достигается применением сертифицированных сальниковых кабельных вводов или трубных вводов, пригодных для соответствующего применения и должным образом установленных с применением уплотнительных шайб или фиксатора резьбовых соединений Loctite, наносимого на резьбы датчика, заглушек и вводов.

Для группы III (пыль) необходимо не допускать электростатической зарядки лакокрасочного покрытия.

Исполнение Ex nA, ic:

Сертификат DEKRA 15ATEX0058 X

Маркировка II 3 G Ex nA IIC T6...T4 Gc



II 3 G Ex ic IIC T6...T4 Gc
II 3 D Ex ic IIIC T100°C Dc

Стандарты: EN 60079-0:2012, EN 60079-11:2012, EN60079-15:2010

Степень защиты Ex nA

Уплотнительное кольцо: силикон
T4: $-40 \leq T_a \leq 85^\circ\text{C}$ T4 (7501A)
T4: $-40 \leq T_a \leq 80^\circ\text{C}$ T4 (7501B)
T6: $-40 \leq T_a \leq 60^\circ\text{C}$ T6

Степень защиты Ex ic

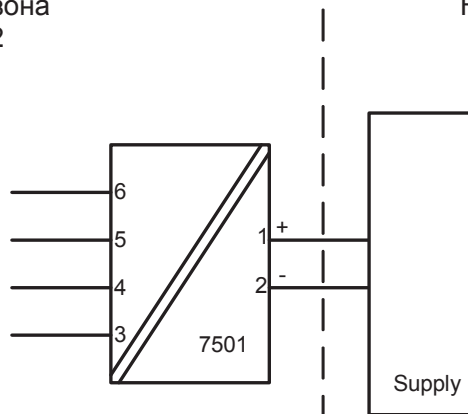
T4: $-40 \leq T_a \leq 85^\circ\text{C}$ T100°C (7501A)
T4: $-40 \leq T_a \leq 80^\circ\text{C}$ T100°C (7501B)
T6: $-40 \leq T_a \leq 60^\circ\text{C}$ T85 °C

Уплотнительное кольцо: фторэластомер FKM

T4: $-20 \leq T_a \leq 85^\circ\text{C}$ (7501A)
T4: $-20 \leq T_a \leq 80^\circ\text{C}$ (7501B)
T6: $-20 \leq T_a \leq 60^\circ\text{C}$

Опасная зона
Зона 2, 22

Неопасная зона



Датчик

Клемма: 3,4,5,6

Ex ic

U_o: 9,6 В пост. тока
I_o: 28 мА
P_o: 67 мВт
L_o: 45 мкГн
C_o: 28 мкФ

Питание

Клемма: 1,2

Ex ic

U_i: 35 В пост. тока
L_i: 0 мкГн
C_i: 2 нФ

Питание

Клемма: 1,2

Ex nA

U: 35 В пост. тока

Исполнение Ex nA, ic:

Для температур среды выше 70 °C необходимо использовать термостойкие кабели и вводы, выдерживающие эксплуатацию при не менее 90 °C.

Если преобразователь физически соединен с возможным источником нагрева или охлаждения, например, путем монтажа на технологический трубопровод или датчик температуры, то температура в точке присоединения должна находиться в пределах диапазона температур среды, указанного в сертификате.

Должны применяться вводы кабеля и заглушки, пригодные для соответствующего применения и правильно установленные.

Оболочка должна быть соединена с линией выравнивания потенциалов

Применяемый момент затяжки винта клеммы не выше 0,4 Нм для всех клемм.

Класс защиты IP 54 в соответствии с EN 60529 достигается применением сертифицированных сальниковых кабельных вводов или трубных вводов, пригодных для соответствующего применения и правильно установленных.

Класс защиты IP 68 в соответствии с EN 60529 достигается применением сертифицированных сальниковых кабельных вводов или трубных вводов, пригодных для соответствующего применения и должным образом установленных с применением уплотнительных шайб или фиксатора резьбовых соединений Loctite, наносимого на резьбы датчика, заглушек и вводов.

Для группы III (пыль) необходимо не допускать электростатической зарядки лакокрасочного покрытия.

Исполнение Ex d, tb:

Сертификат ATEX DEKRA 15ATEX0058 X

Маркировка  II 2 G Ex d IIC T6...T4 Gb
II 2 D Ex tb IIIC T100°C Db

Стандарты: EN 60079-0:2012, EN 60079-1:2007, EN60079-31:2014

Степень защиты Ex d

T4, T5: $-40 \leq T_a \leq 85^\circ\text{C}$ (7501A)

T4, T5: $-40 \leq T_a \leq 80^\circ\text{C}$ (7501B)

T6: $-40 \leq T_a \leq 70^\circ\text{C}$

Степень защиты Ex tb

Уплотнительное кольцо: силикон

$-40 \leq T_a \leq 85^\circ\text{C}$ T100°C (7501A)

$-40 \leq T_a \leq 80^\circ\text{C}$ T100°C (7501B)

$-40 \leq T_a \leq 70^\circ\text{C}$ T85°C

Уплотнительное кольцо: фторэластомер FKM

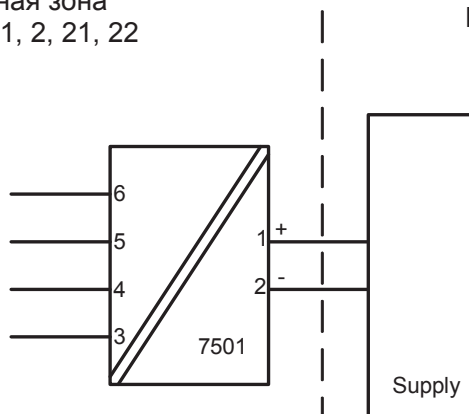
$-20 \leq T_a \leq 85^\circ\text{C}$ T100°C (7501A)

$-20 \leq T_a \leq 80^\circ\text{C}$ T100°C (7501B)

$-20 \leq T_a \leq 70^\circ\text{C}$ T85°C

Опасная зона
Зона 1, 2, 21, 22

Неопасная зона



Клемма: 3,4,5,6

Датчик: Терморезистор
или термопара

Клемма: 1,2

Umax: 35 В пост. тока

Исполнение Ex d, tb:

Незадействованные вводы кабеля должны быть герметизированы заглушками, поставленными с модулем 7501, или иными сертифицированными для применений Ex d и/или Ex tb, пригодными для соответствующего применения.

Должны применяться только кабели и сальниковые вводы кабеля, сертифицированные для применений Ex d и/или Ex tb, пригодные для соответствующего применения и правильно установленные.

Класс защиты IP 54 в соответствии с EN 60529 достигается применением сальниковых кабельных вводов или трубных вводов, сертифицированных для применений Ex d, пригодных для соответствующего применения и правильно установленных.

Класс защиты IP 68 в соответствии с EN 60529 достигается применением сальниковых кабельных вводов или трубных вводов, сертифицированных для применений Ex d, пригодных для соответствующего применения и должным образом установленных с применением уплотнительных шайб или фиксатора резьбовых соединений Loctite, наносимого на резьбы датчика, заглушек и вводов.

До начала эксплуатации крышку дисплея необходимо завинтить до отказа и закрепить предохранительную защелку. Не открывайте крышку дисплея, пока не пройдет по меньшей мере 30 минут после отключения питания, чтобы успели разрядиться внутренние конденсаторы. Не открывайте крышку дисплея, если неизвестно, взрывоопасна ли зона.

Для температур среды выше 70 °C необходимо использовать термостойкие кабели и вводы, выдерживающие эксплуатацию при не менее 90 °C.

Если преобразователь физически соединен с возможным источником нагрева или охлаждения, например, путем монтажа на технологический трубопровод или датчик температуры, то температура в точке присоединения должна находиться в пределах диапазона температур среды, указанного в сертификате. Датчик должен быть пригоден для установки на оболочку Ex d, не увеличивая объема оболочки модуля 7501. Резьба датчика должна соответствовать стандартам EN60079-1 / EN60079-31.

Оболочка должна быть соединена с линией выравнивания потенциалов

Когда диапазон температур технологического процесса выходит за пределы диапазона рабочих температур, то необходимо проверить и подтвердить измерениями температуры на месте, учитывая условия наихудшего случая, что рабочая температура не выходит за пределы диапазона модуля.

Для группы III (пыль) необходимо не допускать электростатической зарядки лакокрасочного покрытия.

Не допускается внесение пользователем изменений/модификаций в оболочку, за исключением случаев, приведенных в руководстве или монтажно-установочном чертеже.

7501 IECEx Installation



For safe installation of 7501 the following must be observed. The module shall only be installed by qualified personnel who are familiar with the national and international laws, directives and standards (IEC60079-14) that apply to this area.

Year of manufacture can be taken from the first two digits in the serial number.

Ex ia installation:

Certificate IECEx DEK 15.0039 X

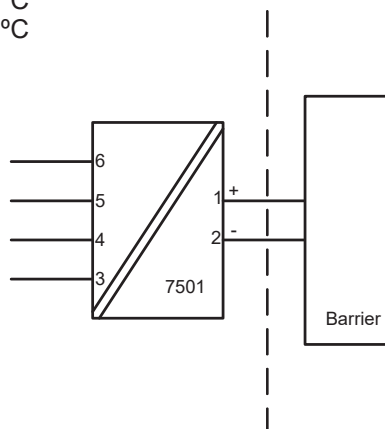
Marking
 Ex ia IIC T6...T4 Ga
 Ex ia IIIC T100°C Da
 Ex ia I Ma (7501B)

Standards: IEC 60079-0: 2011, IEC 60079-11: 2011, IEC 60079-26: 2007

Hazardous area
 Zone 0, 1, 2, 20, 21, 22, Mines

T4: $-40 \leq T_a \leq 85^\circ\text{C}$ T100 °C (7501A)
 T4: $-40 \leq T_a \leq 80^\circ\text{C}$ T100 °C (7501B)
 T5: $-40 \leq T_a \leq 60^\circ\text{C}$ T75 °C
 T6: $-40 \leq T_a \leq 45^\circ\text{C}$ T60 °C

Non Hazardous Area



Sensor
Terminal: 3,4,5,6
 Uo: 9.6 VDC
 Io: 28 mA
 Po: 67 mW
 Lo: 35 mH
 Co: 3.5 µF

Supply
Terminal: 1,2
 Ui: 30 VDC
 Ii: 120 mA
 Pi: 0.84 W
 Li: 0 µH
 Ci: 2 nF

Ex ia installation

General installation instructions

The sensor circuit is not infallibly galvanic isolated from the supply output circuit. However, the galvanic isolation between the circuits is capable of withstanding a test voltage of 500Vac during 1 minute.

The enclosure must be connected to the potential matching line.

If the transmitter is physically connected to a possible source of heating or cooling, e.g. by mounting to a process pipe or a temperature sensor, the temperature at the point of connection shall be within the ambient temperature range as given in the certificate or in this manual.

Cable entries and blanking elements shall be used that are suitable for the application and correctly installed.

For installation of 7501A in zone 0 / EPL Ga, the transmitter must be installed such, that even in the event of rare incidents, ignition sources due to impact and friction, sparks are excluded.

Protection degree of IP 54 according to IEC 60529 is achieved if certified cable glands or conduit entry devices are used that are suitable for the application and correctly installed.

Protection degree of IP 68 according to IEC 60529 is only achieved if certified cable glands or conduit entry devices are used that are suitable for the application and correctly installed with sealing washers or Loctite sealant added to the threads of the sensor, blanking elements and cable glands.

For group III (dust), electrostatic charging of the paint layer shall be avoided.

Ex nA, ic installation:

Certificate	IECEX DEK 15.0039 X
Marking	Ex nA IIC T6...T4 Gc Ex ic IIC T6...T4 Gc Ex ic IIIC T100°C Dc

Standards: IEC 60079-0: 2011, IEC 60079-11: 2011, IEC 60079-15: 2010

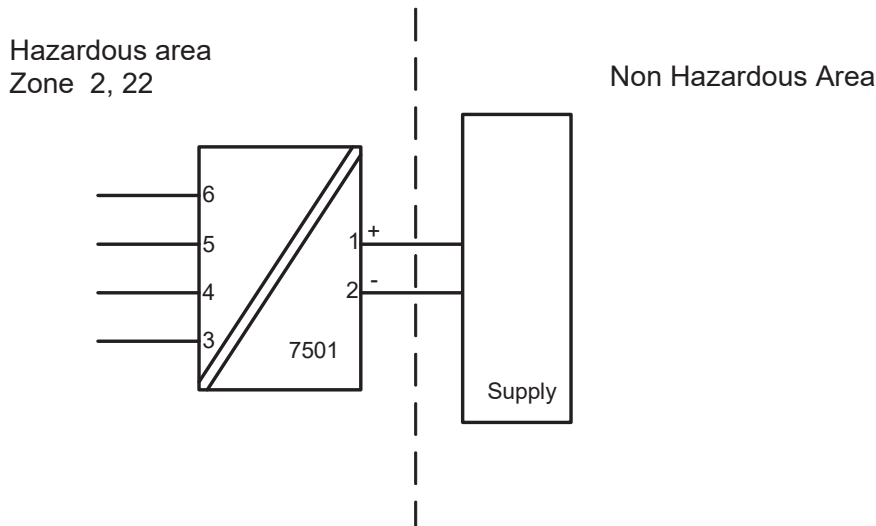
Type of protection Ex nA

O-ring Sealing : Silicone
 T4: $-40 \leq Ta \leq 85^{\circ}\text{C}$ T4 (7501A)
 T4: $-40 \leq Ta \leq 80^{\circ}\text{C}$ T4 (7501B)
 T6: $-40 \leq Ta \leq 60^{\circ}\text{C}$ T6

O-ring Sealing : FKM
 T4: $-20 \leq Ta \leq 85^{\circ}\text{C}$ (7501A)
 T4: $-20 \leq Ta \leq 80^{\circ}\text{C}$ (7501B)
 T6: $-20 \leq Ta \leq 60^{\circ}\text{C}$

Type of protection Ex ic

T4: $-40 \leq Ta \leq 85^{\circ}\text{C}$ T100°C (7501A)
 T4; $-40 \leq Ta \leq 80^{\circ}\text{C}$ T100°C (7501B)
 T6: $-40 \leq Ta \leq 60^{\circ}\text{C}$ T85 °C



Sensor
Terminal: 3,4,5,6
Ex ic
 Uo: 9.6 VDC
 Io: 28 mA
 Po: 67 mW
 Lo: 45 mH
 Co: 28 μF

Supply
Terminal: 1,2
Ex ic
 Ui: 35 VDC
 Li: 0 μH
 Ci: 2 nF

Supply
Terminal: 1,2
Ex nA
 Umax : 35 VDC

Ex nA, ic installation:

For an ambient temperature exceeding 70°C, heat resistant cables and cable glands suitable for at least 90°C shall be used.

If the transmitter is physically connected to a possible source of heating or cooling, e.g. by mounting to a process pipe or a temperature sensor, the temperature at the point of connection shall be within the ambient temperature range as given in the certificate.

Cable entries and blanking elements shall be used that are suitable for the application and correctly installed.

The enclosure must be connected to the potential matching line

Applied screw terminal torque is max 0.4 Nm on all terminals.

Protection degree of IP 54 according to EN 60529 is achieved if certified cable glands or conduit entry devices are used that are suitable for the application and correctly installed.

Protection degree of IP 68 according to EN 60529 is only achieved if certified cable glands or conduit entry devices are used that are suitable for the application and correctly installed with sealing washers or Loctite sealant added to the threads of the sensor, blanking elements and cable glands.

For group III (dust), electrostatic charging of the paint layer shall be avoided

Ex d, tb installation:

Certificate IEC DEK 15.0039 X

Marking Ex d IIC T6...T4 Gb
Ex tb IIIC T100°C Db

Standards:IEC 60079-0: 2011, IEC 60079-1: 2007, IEC 60079-31: 2013

Type of protection Ex d

T4,T5: $-40 \leq T_a \leq 85^\circ\text{C}$ (7501A)

T4,T5: $-40 \leq T_a \leq 80^\circ\text{C}$ (7501B)

T6: $-40 \leq T_a \leq 70^\circ\text{C}$

Type of protection Ex tb

O-ring Sealing : Silicone

$-40 \leq T_a \leq 85^\circ\text{C}$ T100°C (7501A)

$-40 \leq T_a \leq 80^\circ\text{C}$ T100°C (7501B)

$-40 \leq T_a \leq 70^\circ\text{C}$ T85°C

O-ring Sealing : FKM

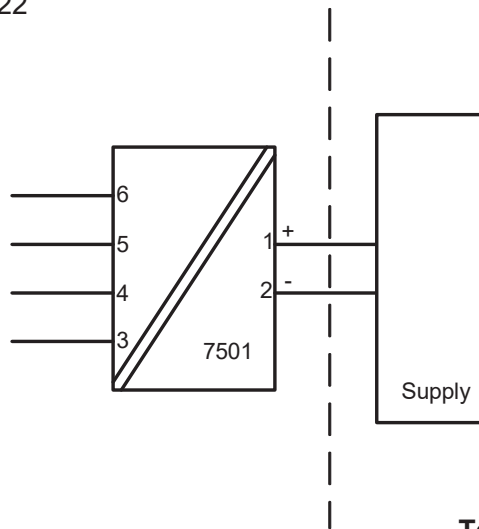
$-20 \leq T_a \leq 85^\circ\text{C}$ T100°C (7501A)

$-20 \leq T_a \leq 80^\circ\text{C}$ T100°C (7501B)

$-20 \leq T_a \leq 70^\circ\text{C}$ T85°C

Hazardous area
Zone 1, 2, 21, 22

Non Hazardous Area



Terminal: 3,4,5,6
Sensor: RTD or TC

Terminal: 1,2
Umax: 35 VDC

Ex d, tb installation

The transmitter is intended, either to be connected via a cable, or to be mounted directly onto a temperature sensing probe.

Only IECEx equipment certified sensors, suitable for the application and correctly installed, may be mounted directly onto the Transmitter without additional certification of the combination.

If the transmitter is physically connected to a possible source of heating or cooling, e.g. by mounting to a process pipe or a temperature sensor, the temperature at the point of connection shall be within the ambient temperature range as given in the certificate. The sensor shall be suitable for use as entry device on an Ex d enclosure and shall not add volume to the 7501 enclosure. The thread of the sensor must be in compliance with IEC60079-1/IEC60079-31

Unused cable entries must be sealed by the blanking elements 8550-xxx and 8551-xxx supplied with the 7501 or other Ex d and/or Ex tb certified blanking elements suitable for the application.

Only Ex d and/or Ex tb certified cable and cable glands shall be used that are suitable for the application and correctly installed.

Protection degree of IP 54 according to IEC 60529 is achieved if Ex d certified cable glands or conduit entry devices are used that are suitable for the application and correctly installed.

Protection degree of IP 68 according to IEC 60529 is only achieved if Ex d certified cable glands or conduit entry devices are used that are suitable for the application and correctly installed with sealing washers or Loctite sealant added to the threads of the sensor, blanking elements and cable glands.

The display cover must be screwed all the way in and the safety catch must be fastened before putting into service. Do not open display cover until 30 minutes after disconnecting power to the equipment allowing internal capacitors to discharge, or do not open display cover unless area is known to be safe

For an ambient temperature exceeding 70 °C, heat resistant cables and cable glands suitable for at least 90°C shall be used.

The enclosure must be connected to the potential matching line.

When the process temperature range exceeds the service temperature range it shall be verified by on-site temperature measurements, taking the worst case conditions into account, that the service temperature does not exceed the range of the module.

For group III (dust), electrostatic charging of the paint layer shall be avoided

No modification to the enclosure is allowed by the customer except as mentioned in the manual or installation drawing.

FM Installation drawing 7501



For safe installation of 7501 the following must be observed. The module shall only be installed by qualified personnel who are familiar with the national and international laws, directives and standards that apply to this area.

Pour une mise en œuvre du 7501 en toute sécurité, les préconisations ci-dessous doivent être observées. Le module doit être mis en œuvre par du personnel qualifié familier avec les Lois, Directives et Normes, nationales et internationales, qui s'appliquent à la zone d'installation.

Intrinsic safe installation:

Hazardous classified Location
Class I,II,II Division1 Groups, ABCDEFG
Class I, Zone 0, IIC, Zone 20

Non classified Location

T4: $-40 \leq Ta \leq 85^{\circ}\text{C}$

T5: $-40 \leq Ta \leq 60^{\circ}\text{C}$

T6: $-40 \leq Ta \leq 40^{\circ}\text{C}$

Zone 20 Temperature Class:

$-40 \leq Ta \leq 85^{\circ}\text{C}$ T100 °C

$-40 \leq Ta \leq 60^{\circ}\text{C}$ T75 °C

$-40 \leq Ta \leq 40^{\circ}\text{C}$ T60 °C

Terminal: 1,2

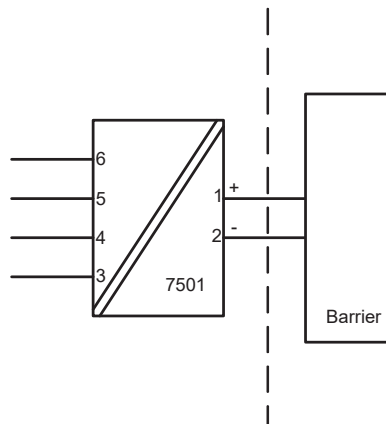
Ui: 30 VDC

Ii: 120 mA

Pi: 0.84 W

Li: 0 μH

Ci: 2 nF



The barrier must not be connected to any associated apparatus which uses or generates more than 250 VRMS

Terminal: 3,4,5,6

Uo: 9.6 VDC

Io: 28 mA

Po: 67 mW

Lo: 35 mH

Co: 3.5 μF

UM < 250V

Voc or Uo < Vmax or Ui

Isc or Io < Imax or Ii

Po < Pi

Ca or Co > Ci + Ccable

La or Lo > Li + Lcable

The entity concept

The Transmitter must be installed according to National Electrical Code (ANSI-NFPA 70) and shall be installed with the enclosure, mounting, and spacing segregation requirement of the ultimate application.

Equipment that is FM-approved for intrinsic safety may be connected to barriers based on the ENTITY CONCEPT. This concept permits interconnection of approved transmitters, meters and other devices in combinations which have not been specifically examined by FM, provided that the agency's criteria are met. The combination is then intrinsically safe, if the entity concept is acceptable to the authority having jurisdiction over the installation.

The entity concept criteria are as follows:

The intrinsically safe devices, other than barriers, must not be a source of power.

The maximum voltage $U_i(V_{MAX})$ and current $I_i(I_{MAX})$, and maximum power $P_i(P_{max})$, which the device can receive and remain intrinsically safe, must be equal to or greater than the voltage (U_o or V_{OC} or V_t) and current (I_o or I_{SC} or I_t) and the power P_o which can be delivered by the barrier.

The sum of the maximum unprotected capacitance (C_i) for each intrinsically device and the interconnecting wiring must be less than the capacitance (C_a) which can be safely connected to the barrier.

The sum of the maximum unprotected inductance (L_i) for each intrinsically device and the interconnecting wiring must be less than the inductance (L_a) which can be safely connected to the barrier.

The entity parameters U_o, V_{OC} or V_t and I_o, I_{SC} or I_t , and C_a and L_a for barriers are provided by the barrier manufacturer.

For Class II and Class III installations where rigid conduit is not used, seal cable entries against dust and fibres using a NRTL listed cable gland fitting.

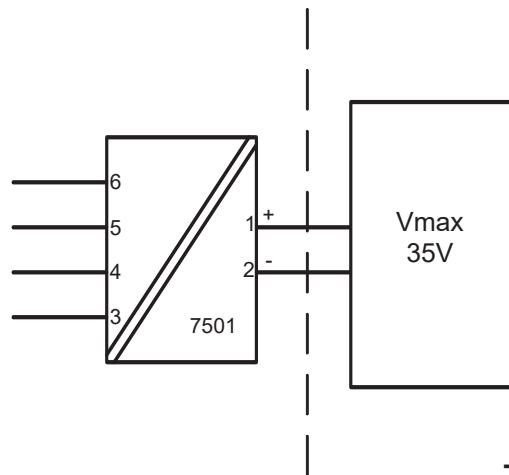
Non Incendive installation:

Hazardous classified Location
Class I,II,III ,Division 2, Groups, ABCDFG
Class I, Zone 2, IIC

Non classified Location

T4: $-20/-40 \leq T_a \leq 85^\circ\text{C}$

T6: $-20/-40 \leq T_a \leq 60^\circ\text{C}$



Terminal: 3,4,5,6
Sensor: RTD or TC

Terminal: 1,2
Vmax: 35 VDC

O-ring Sealings

Silicone rubber: $-40^\circ\text{C} \leq T_a \leq +85^\circ\text{C}$

FKM rubber: $-20^\circ\text{C} \leq T_a \leq +85^\circ\text{C}$

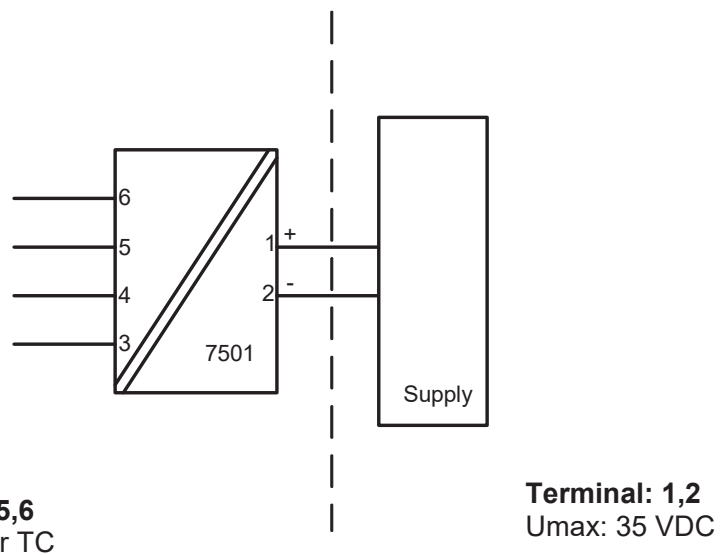
Protection: Indoor and Outdoor TYPE 4X or IP66

Explosion proof / Dust ignition proof installation

Hazardous area
Class I, II, III Division 1, Groups ABCDEFG
Class I Zone 1, Ex/AEx d IIC T6

Non Hazardous Area

T6: -20 / -40 ≤ Ta ≤ 70°C
T5, T4: -20 / -40 ≤ Ta ≤ 85°C



O-ring Sealings

Silicone rubber: -40°C ≤ Ta ≤ +85°C
FKM rubber: -20°C ≤ Ta ≤ +85°C

Protection: Indoor and Outdoor Type 4X or IP66

Explosion proof / Dust ignition proof installation

The enclosure must be installed such, that even in the event of rare incidents, ignition sources due to impact and friction, sparks are excluded.

Unused cable entries must be sealed by approved sealing plugs.

Certified cable and cable glands shall be used that are suitable for the application and correctly installed or the cables must be run in conduit.

For an ambient temperature exceeding 70 °C, heat resistant cables and cable glands suitable for at least 90°C shall be used.

For process temperatures above 85°C or below -20/-40°C installer must verify by measurements that the service temperature of the 7501 module is held within this range taking worst conditions into account.

The display cover must be screwed all the way in and the safety catch must be fastened before operation.

Protection degree of IP 66 or TYPE4X is only achieved if certified cable glands or conduit entry devices are used that are suitable for the application and correctly installed with sealing washers or Loctite sealant is added to the threads of the sensor, blanking elements and cable glands.

The enclosure must be connected to the potential matching line.

Warning.

Do not open display cover unless area is known to be safe.

For installation in Canada the following must be taken into account:

All openings for conduit and sensor connection must be in NPT threads.

For Class I Group A installation, conduit seal is required within 18 inches of the enclosure.

For Class I Zone I installation, conduit seal is required within 18 inches of the enclosure.

Attention.

Ne pas ouvrir le couvercle de l'afficheur tant que la zone n'est pas réputée non explosible.

Pour une mise en œuvre au Canada, les préconisations ci-dessous doivent être observées :

Toutes les ouvertures d'entrée process et connexion de capteur doivent être munies de filetage NPT.

Pour une mise en œuvre en Classe I, Groupe A, des joints d'étanchéité doivent être mises en place à moins de 18 pouces du boîtier.

Pour une mise en œuvre en Classe I, Zone I, des joints d'étanchéité doivent être mises en place à moins de 18 pouces du boîtier.

7501 CSA Installation



For safe installation of 7501 the following must be observed. The module shall only be installed by qualified personnel who are familiar with the national and international laws, directives and standards that apply to this area.

Intrinsic Safe Installation / SÉCURITÉ INTRINSÈQUE , Exia

Applicable for (7501A.... and 7501B....).

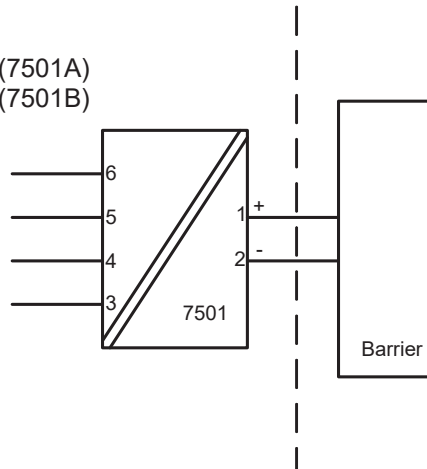
Hazardous classified Location
Class I,Division1, Groups, ABCD;
Class II,Group EFG;
Class III, Division 1.
Class I, Zone 0, IIC
Ex/AEx ia IIC Ga

Non classified Location

T4: $-40 \leq T_a \leq 85^\circ\text{C}$ T100 °C (7501A)
T4: $-40 \leq T_a \leq 80^\circ\text{C}$ T100 °C (7501B)
T5: $-40 \leq T_a \leq 60^\circ\text{C}$ T75 °C
T6: $-40 \leq T_a \leq 45^\circ\text{C}$ T60 °C

Terminal: 3,4,5,6

Uo: 9.6 VDC
Io: 28 mA
Po: 67 mW
Lo: 35 mH
Co: 3.5 μF



The barrier must not be connected to any associated apparatus which uses or generates more than 250 VRMS

Terminal: 1,2

Ui: 30 VDC
Ii: 120 mA
Pi: 0.84 W
Li: 0 μH
Ci: 2 nF

UM < 250V
Voc or Uo < Vmax or Ui
Isc or Io < Imax or Ii
Po < Pi
Ca or Co > Ci + Ccable
La or Lo > Li + Lcable

Warning

Substitution of components may impair intrinsic safety.

AVERTISSEMENT

LA SUBSTITUTION DE COMPOSANTS PEUT COMPROMETTRE LA SÉCURITÉ INTRINSÈQUE

The module must be installed according to the installation codes stipulated in the Canadian Electrical Code (CEC) or for US the National Electrical Code (NEC).

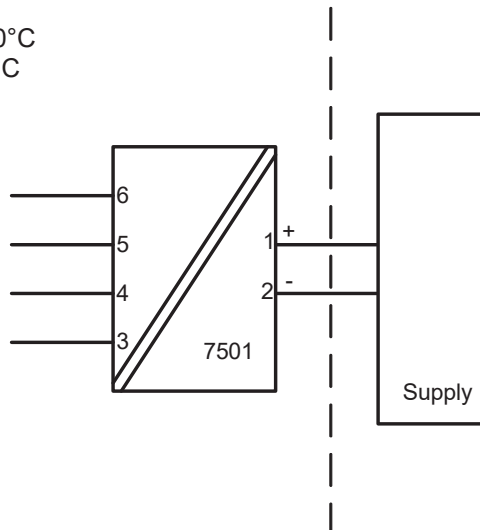
Explosion proof / Dust ignition proof installation:

Applicable for (7501A)

Non Hazardous Area

Explosion proof for Hazardous area
Class I, Division 1, Groups ABCD;
Class II, Division 1, Groups EFG;
Class III
Ex d IIC, Class I, Zone 1

T4,T5: $-20/-40 \leq Ta \leq 85^{\circ}\text{C}$ T100 $^{\circ}\text{C}$
T6: $-20/-40 \leq Ta \leq 70^{\circ}\text{C}$ T85 $^{\circ}\text{C}$



Terminal: 3,4,5,6
Sensor: RTD or TC

Terminal: 1,2
Umax: 35 VDC

O-ring Sealing

Silicone rubber: $-40^{\circ}\text{C} \leq Ta \leq +85^{\circ}\text{C}$
FKM rubber: $-20^{\circ}\text{C} \leq Ta \leq +85^{\circ}\text{C}$

Explosion proof / Dust ignition proof installation:

Applicable for (7501A)

Conduit and sensor connections must be in NPT modified threads.

Only third party certified sensors suitable for Class I, Division 1, Groups ABCDEFG or Class I ,Zone 1 IIC may be attached to the Temperature Transmitter without additional approval of the combination.

For Class I Group A installation and Class I Zone 1 installation, conduit seal is required within 18 inches of enclosure.

For an ambient temperature exceeding 70°C, heat resistant cables and cables suitable for at least 90°C shall be used.

The display cover must be screwed all the way in and the safety catch must be fastened before putting the module into service.

Do not open / remove front cover unless area is known to be safe.

The remote temperature sensor must comply with the requirements for installation in hazardous locations "Class I, Division 1 / Zone 1, Groups ABCD / IIC"

The remote temperature sensor must comply with the requirements for Ex d installation

Only certified cable and cable glands shall be used that are suitable for the application and correctly installed.

For protection according to Type 4X / IP66 use Loctite 577 on threads of sensor and cable glands.

The enclosure must be connected to the potential matching line

Unused cable entries must be sealed by the blanking elements supplied with the 7501 or other Ex certified blanking elements.

If the transmitter is physically connected to a possible source of heating or cooling, e.g. by mounting to a process pipe or a temperature sensor, the temperature at the point of connection shall be within the ambient temperature range as given in the certificate.

When the process temperature range exceeds the service temperature range it shall be verified by on-site temperature measurements, taking the worst case conditions into account, that the service temperature does not exceed the range of the module.

For Class II, III, electrostatic charging of the paint layer shall be avoided.

No modification to the enclosure is allowed by the customer except as mentioned in the manual or installation drawing.

7501 Desenho de Instalação INMETRO



Para instalação segura do 7501 o seguinte deve ser observado. O módulo deve ser instalado, apenas por pessoas qualificadas as quais estão familiarizadas com as normas nacionais e internacionais, diretrizes e padrões (ABNT NBR IEC60079-14) que se aplicam a esta área.

Instalação Segura do Ex ia installation:

Certificado DEKRA 15.0014X

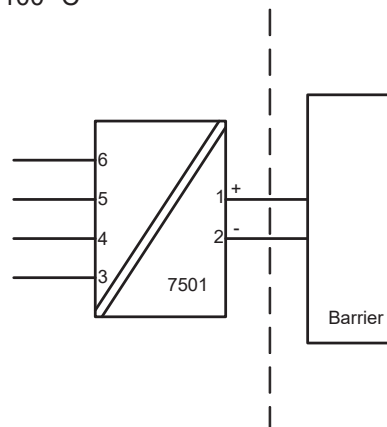
Marca Ex ia IIC T6...T4 Ga
Ex ia IIIC T100°C Da
Ex ia I Ma (apenas para Tipo 7501B.....2.)

Normas : ABNT NBR IEC 60079-0: 2013, ABNT NBR IEC 60079-11: 2013
ABNT NBR IEC 60079-26: 2008

Áreas classificadas
Zona 0, 1, 2, 20, 21, 22, Minas

Áreas não classificadas

T4: $-40 \leq Ta \leq 85^{\circ}\text{C}$ T100 °C (7501A)
T4: $-40 \leq Ta \leq 80^{\circ}\text{C}$ T100 °C (7501B)
T5: $-40 \leq Ta \leq 60^{\circ}\text{C}$ T100 °C
T6: $-40 \leq Ta \leq 45^{\circ}\text{C}$ T100 °C



Terminal do sensor: 3,4,5,6
Uo: 9.6 VDC
Io: 28 mA
Po: 67 mW
Lo: 35 mH
Co: 3.5 μF

Terminal de alimentação: 1,2
Ui: 30 VDC
Ii: 120 mA
Pi: 0.84 W
Li: 0 μH
Ci: 2 nF

Instalação do Ex ia

Instruções de instalação gerais

O circuito do sensor não é infalivelmente galvânico-isolado do circuito de saída de alimentação. Contudo, a isolação galvânica entre os circuitos é capaz de resistir a teste de tensão de 500Vac durante 1 minuto.

O equipamento deve ser conectado à linha potencial correspondente

Se o transmissor estiver fisicamente conectado a uma possível fonte de calor ou resfriamento, por exemplo, através da montagem de um tubo de processo ou sensor de temperatura, a temperatura no ponto de conexão deve estar entre a faixa de temperatura ambiente determinada no certificado ou neste manual.

As entradas dos cabos e elementos de supressão devem ser usadas adequadamente para aplicação INMETRO, aprovada e instalada corretamente.

Para instalação 7501A em zona 0 / EPL Ga, se aplicam as seguintes instruções:

O transmissor deve ser instalado de modo que, mesmo em um evento raro de incidente, fontes de ignição devido a impactos e fricção, faíscas sejam evitadas.

O grau de proteção do IP 54 de acordo com a ABNT NBR IEC 60529 é alcançado se o certificado prensa-cabos ou dispositivos de entrada de conduíte são usados e adequados para a aplicação e instalados corretamente.

O grau de proteção do IP 68 de acordo com a ABNT NBR IEC 60529 é apenas alcançado se o certificado prensa-cabos ou dispositivos de entrada de conduíte são usados e adequados para aplicação e instalados corretamente com selos de vedação ou selante Loctite adicionados para as linhas do sensor, elementos de supressão e prensa-cabos.

Para o grupo III (poeiras), deve ser evitada a carga electrostática da camada de tinta.

Instalação Ex ic, Ex nA:

Certificado DEKRA 15.0014X

Marca Ex nA IIC T6...T4 Gc
Ex ic IIC T6...T4 Gc

Normas: ABNT NBR IEC 60079-0: 2013, ABNT NBR IEC 60079-15: 2012

Ex nA

Anel de vedação O : Silicone
T4: $-40 \leq Ta \leq 85^{\circ}\text{C}$ (7501A)
T4: $-40 \leq Ta \leq 80^{\circ}\text{C}$ (7501B)
T6: $-40 \leq Ta \leq 60^{\circ}\text{C}$

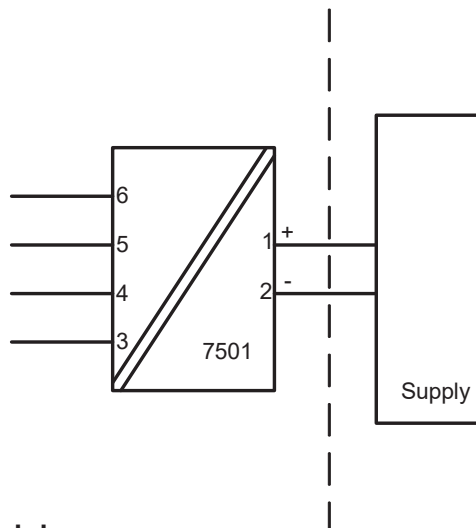
Anel de vedação O : FKM
T4: $-20 \leq Ta \leq 85^{\circ}\text{C}$ (7501A)
T4: $-20 \leq Ta \leq 80^{\circ}\text{C}$ (7501B)
T6: $-20 \leq Ta \leq 60^{\circ}\text{C}$

Áreas classificadas
Zona 2

Ex ic

T4: $-40 \leq Ta \leq 85^{\circ}\text{C}$ (7501A)
T4: $-40 \leq Ta \leq 80^{\circ}\text{C}$ (7501B)
T6: $-40 \leq Ta \leq 60^{\circ}\text{C}$

Áreas não classificadas



Terminal do sensor: 3,4,5,6

Ex ic
Uo: 9.6 VDC
Io: 28 mA
Po: 67 mW
Lo: 45 mH
Co: 28 μF

Terminal de alimentação: 1,2

Ex ic
Ui: 35 VDC
Li: 0 μH
Ci: 2 nF

Terminal de alimentação: 1,2

Ex nA
U : 35 VDC

Instalação Ex ic, Ex nA:

Para uma temperatura ambiente excedendo 70 °C, cabos resistentes ao calor e prensa-cabos adequados para pelo menos 90 °C devem ser usados.

Se o transmissor estiver fisicamente conectado a uma possível fonte de calor ou resfriamento, por exemplo, através da montagem de um tubo de processo ou sensor de temperatura, a temperatura no ponto de conexão deve estar entre a faixa de temperatura ambiente determinada no certificado ou neste manual.

As entradas dos cabos e elementos de supressão devem ser usadas adequadamente para a aplicação e instaladas corretamente.

O equipamento deve ser conectado à linha potencial correspondente

O torque aplicado no terminal de parafusos é no máximo 0.4 Nm em todos os terminais.

O grau de proteção do IP 54 de acordo com a ABNT NBR IEC 60529 é alcançado se o certificado prensa-cabos ou dispositivos de entrada de conduíte são usados e adequados para a aplicação e instalados corretamente.

O grau de proteção do IP 68 de acordo com a ABNT NBR IEC 60529 é apenas alcançado se o certificado prensa-cabos ou dispositivos de entrada de conduíte são usados e adequados para aplicação e instalados corretamente com selos de vedação ou selante Loctite adicionados para as linhas do sensor, elementos de supressão e prensa-cabos.

Instalação Ex tb, Ex d:

Certificado DEKRA 15.0014X

Marca Ex d IIC T6...T4 Gb
Ex tb IIIC T100°C Db

Normas ABNT NBR IEC 60079-0: 2013, ABNT NBR IEC 60079-1: 2009,
ABNT NBR IEC 60079-31:2014

Ex d

T4,T5: $-40 \leq Ta \leq 85^{\circ}\text{C}$ (7501A)
T4,T5: $-40 \leq Ta \leq 80^{\circ}\text{C}$ (7501B)
T6: $-40 \leq Ta \leq 70^{\circ}\text{C}$

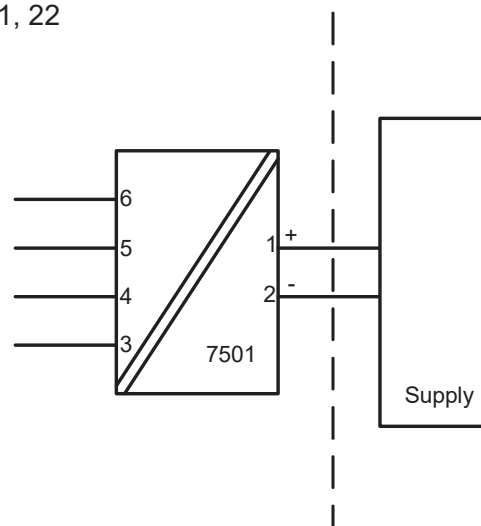
Ex tb

Anel de vedação O: Silicone
 $-40 \leq Ta \leq 85^{\circ}\text{C}$ T100°C (7501A)
 $-40 \leq Ta \leq 80^{\circ}\text{C}$ T100°C (7501B)
 $-40 \leq Ta \leq 70^{\circ}\text{C}$ T100°C

Anel de vedação O: FKM
 $-20 \leq Ta \leq 85^{\circ}\text{C}$ T100°C (7501A)
 $-20 \leq Ta \leq 80^{\circ}\text{C}$ T100°C (7501B)
 $-20 \leq Ta \leq 70^{\circ}\text{C}$ T100°C

Áreas classificadas
Zona 1, 2, 21, 22

Áreas não classificadas



Terminal: 3,4,5,6
Sensor: RTD ou TC

Terminal: 1,2
Alimentação: 35 VDC

Instalação Ex tb, Ex d:

O transmissor é destinado, quer para ser ligado através de um cabo, ou pode ser montado directamente sobre uma sonda de detecção de temperatura.

Sensores apenas INMETRO certificadas, apropriadas para a aplicação e instalado corretamente, pode ser montado diretamente sobre o transmissor sem certificação adicional da combinação.

Se o transmissor estiver fisicamente conectado a uma possível fonte de calor ou resfriamento, por exemplo, através da montagem de um tubo de processo ou sensor de temperatura, a temperatura no ponto de conexão deve estar entre a faixa de temperatura ambiente dada no certificado. O sensor deve ser adequado para ser usado como entrada de equipamento no equipamento Ex d e nenhum volume deve ser adicionado no enclosure do 7501.

Entradas de cabos não utilizadas devem ser selados pelas elementos de bloqueio 8550-xxx e 8551-xxx fornecidos com o 7501 ou seladas pelo INMETRO aprovou elementos adequados para a aplicação.

Prensa-cabos e cabos devem ser INMETRO Ex d / tb aprovado, adequado para a aplicação e correctamente instalados

O Sensor / Sonda aplicado deve ser adequado para a aplicação, instalado corretamente, e deve ser certificado pelo INMETRO.

O grau de proteção do IP 54 de acordo com a ABNT NBR IEC 60529 é alcançado se o certificado Ex de prensa-cabos ou dispositivos de entrada de conduíte são usados e adequados para a aplicação e instalados corretamente.

O grau de proteção do IP 68 de acordo com a ABNT NBR IEC 60529 é apenas alcançado se o certificado Ex de prensa-cabos ou dispositivos de entrada de conduíte são usados e adequados para aplicação e instalados corretamente com selos de vedação ou selante Loctite adicionados para as linhas do sensor, elementos de supressão e prensa-cabos.

A tampa do display deve ser parafusada em todos os pontos e o fecho de segurança deve ser ajustado antes de colocá-lo em serviço. Não abra a tampa do display até 30 minutos depois de desconectar a alimentação a fim de permitir que os capacitores internos descarreguem, ou não abra a tampa do display a menos que a área seja conhecida como segura.

Para uma temperatura ambiente que excede 70 °C, cabos resistentes a aquecimento e prensa-cabos adequados para pelo menos 90 °C devem ser usados.

O equipamento deve ser conectado em uma linha potencial correspondente.

Quando a faixa de temperatura do processo excede a faixa de temperatura de serviço ela deve ser verificada através de medições de temperatura no local, levando a pior condição em conta, que a temperatura de serviço não exceda a faixa do módulo.

Para o grupo III (poeiras), deve ser evitada a carga electrostática da camada de tinta.

Nenhuma modificação no equipamento pelo cliente é permitida exceto o que é mencionado no manual ou no desenho de instalação.

История документа

Приводимый ниже список содержит отметки о произведенных редакциях данного документа.

Идентиф. ред.	Дата	Примечания
100	1524	первый выпуск продукта
101	1530	Обновлена монтажная схема FM Обновлена схема применения
102	1541	Добавлено одобрение CSA, EU-RO MR, InMetro и NEPSI
103	1543	Добавлено сборочный чертеж
104	1612	Обновлены установочные чертежи В раздел Дополнительное оборудование добавлено 2 пункта
105	1634	Новая прошивка - структура меню обновлена для обеспечения доступа к меню с помощью PIN-кода
106	1651	Обновлена монтажная схема FM
107	1719	Добавлено исполнение корпуса из нерж. стали

Мы рядом с вами, *В любом уголке мира*

Нашим надежным модулям в красных корпусах обеспечена поддержка, где бы вы ни находились

Все наши устройства сопровождаются профессиональной сервисной поддержкой и обеспечиваются 5-летней гарантией. Каждый раз, приобретая наш продукт, вы получаете впридачу персональную техническую и консультативную поддержку, поставку на следующий день после заказа, безвозмездный ремонт в течение гарантийного срока и легко доступную документацию.

Наш главный офис находится в Дании, а повсюду в мире у нас имеются региональные офисы и авторизованные деловые партнеры. Наша компания

имеет локальные корни и глобальную контактную сеть. Это означает, что мы всегда рядом с вами, и хорошо знаем специфику региональных рынков. Мы ориентированы на максимальное удовлетворение ваших нужд и пожеланий, и поставляем в любые уголки мира средства достижения PERFORMANCE MADE SMARTER - ЕЩЕ ЛУЧШИХ ПОКАЗАТЕЛЕЙ ЕЩЕ ЭФФЕКТИВНЕЕ.

Чтобы прочитать подробнее о нашей гарантийной программе или для встречи с нашим торговым представителем в вашем регионе посетите сайт prelectronics.com.

Воспользуйтесь уже сегодня преимуществами ***PERFORMANCE MADE SMARTER***

PR electronics - это ведущая высокотехнологичная компания, специализирующаяся на повышении безопасности, надежности и эффективности промышленных процессов. С 1974 года мы целенаправленно развиваем основное направление нашей деятельности - разработку инновационных прецизионных высокотехнологических устройств с низким энергопотреблением. Благодаря такой приверженности делу мы устанавливаем новые стандарты продукции для обеспечения передачи данных, контроля процессов и связи точек измерения значений технологических параметров процессов на производстве у наших клиентов с их системами управления процессами.

Наши новаторские, защищенные патентом технологические решения рождаются на базе наших оборудованных исследовательских и проектно-конструкторских лабораторий благодаря глубокому пониманию нужд и процессов наших клиентов. Наши путеводные принципы - простота, целеустремленность, дерзание и высокие стандарты. Следуя им, мы помогаем ведущим мировым компаниям добиваться ЕЩЕ ЛУЧШИХ ПОКАЗАТЕЛЕЙ ЕЩЕ ЭФФЕКТИВНЕЕ.